

STEAMERY

Stockholm



Cumulus No.3 Home Steamer
Manual

Cumulus No.3 Home Steamer

English	P.01
Svenska	P.04
Suomalainen	P.07
Deutsch	P.10
Nederlands	P.13
Polski	P.16
Français	P.19
Español	P.22
Italiano	P.25
Português	P.28
Ελληνικά	P.31
Русский	P.34
日本語	P.37
中文	P.40
עברית	P.43

Cumulus No.3 Home Steamer

English Manual

Welcome To Steamery

Let's make it even easier for you to take care of your clothes.

Cumulus No.3 is developed by Scandinavian fashion professionals, engineers and industrial designers with the aim to create the perfect home steamer.

With a minimalistic design Cumulus No.3 fit into a fashionable environment.

Cumulus No.3, our best home steamer yet.

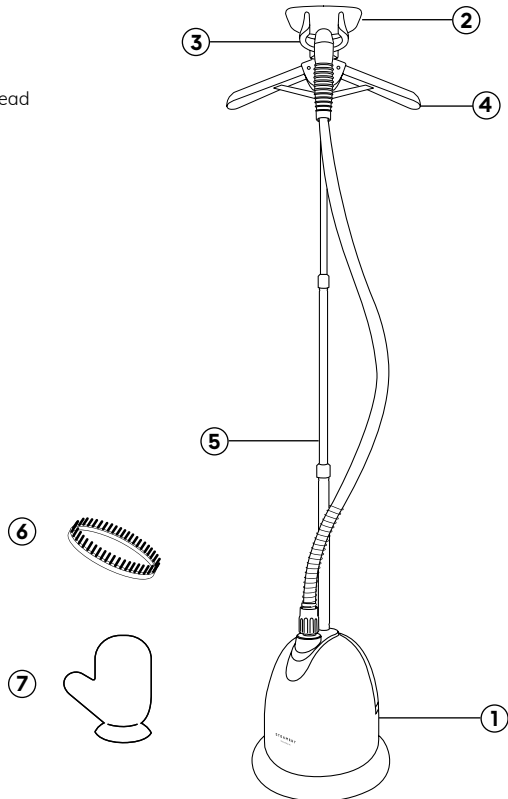
To learn more about Steamery, our products and garment care - visit our website www.steamerystockholm.com or drop us a line at support@steamerystockholm.com.

/ Steamery

Cumulus No.3 Home Steamer

Box Content

1. Steamer and water tank
2. Steam head and hose
3. Hook (for hanging the steam head when not in use)
4. Hanger
5. Rod set (in three parts)
6. Fabric Brush
7. Heat Protection Glove



Assemble Your Steamer

1. Assemble the rod set. The thinnest rod part is the top part
2. Attach the assembled rod to the center of the steamer
3. Attach the hanger and hook at the top of the rod.
4. Attach the steam head to the hose
5. Hang the steam head on the hook
6. Attach the hose firmly to the steam outlet on the top of the steamer in front of the rod.

Start Using Your Steamer

Using Your Steamer

1. Place the steamer on a flat wet-protected surface where you plan to use it. Take out the water tank and unscrew the cap.
2. Fill the tank with 500 – 1800 ml of water. Replace the tank. If you tilt the steamer it may leak water.
3. Turn on Cumulus No.3 Home Steamer by switching the on/off button to level one for light steam power (30 g steam/min) and to level 2 for max steam power (38 g steam/min) notice the green light indicator. Wait 45 seconds.
4. Start steaming (avoid starting the steamer with an empty tank).
5. Turn off Cumulus No.3 Home Steamer by switching the on/off button to level zero (the green light indicator goes off).
6. Do not leave your steamer filled with water. In rare cases it may leak. Steamery does not take any responsibility for any wet damaged floors or interior.

Steam Your Garments

Steaming your clothes is easy and you will find your own way. Here are some of our recommendations.

1. Hang your garment on a separate hanger.
2. Push the steam head firmly against the fabric while steaming.
3. You may stretch the fabric while letting the hot steam pass through it.
4. For sensitive fabric such as silk or wool, we recommend you to attach the fabric brush on to the steam head (included in the package).
5. To keep the fabric straight you may want to hold the fabric while steaming. Use the heat glove to avoid burning yourself (included in the package).

Empty And Clean Your Steamer

When water is converted into steam, residues of calcium and magnesium gather in the boiler inside your steamer. When the steamer has been used for a while, these residues form a coating, which may reduce the efficiency of or even break your steamer.

Therefore, it is important to clean your steamer. We recommend that you descale it after every 20th used water tank.

Descaling liquid is an acid that dissolves magnesium and calcium. By pouring descaling liquid (or any other similar acid as ex white distilled vinegar) and hot water inside the boiler you will clean your steamer from these residues.

Clean your steamer by following the elements below:

1. Remove the tank and the hose.
2. Empty the steamer through the steam outlet.
3. In the cavity under the tank, pour 50 milliliters of white distilled vinegar and 100-200 milliliters of hot water.
4. Tilt your steamer back and forth. When you tilt the steamer you will see brown pieces of magnesium and calcium in the water.
5. Pour out the water through the steam outlet or tilt the steamer to the side.
6. Follow this procedure a couple of times until the water is clear and no more brown pieces can be seen in the water.

Safety Instructions

1. When the steamer is in use the front of the steam head becomes very hot. Therefore, avoid touching the steam head when the steamer is in use.
2. Do under no circumstances point the steam towards people, animals or plants etc.
3. The steam hose shall be held vertically and preferably 1.2 meter over the the steamer to avoid water assembling in the hose.
4. Use the steamer on flat floors. Otherwise the steamer may risk leaking water.
5. Do not fill the water tank with any other liquid than water.
6. Do not use the steamer if the cable is broken.
7. Remove the steamer from the electricity when not in use.
8. Children should not use or maintain the steamer.
9. The steamer should not be used as a toy.
10. Never place the steamer directly on a carpet.
11. Always keep Cumulus No.3 Home Steamer on a wet-protected surface when using and storing it. Alternatively empty your steamer when it is not in use. In rare cases the steamer may leak, keep watch over your steamer. Steamery does not take responsibility for water damaged floors and interior.

Specification

Origin: P.R.C.

Certificates: CE/RoHS

Model: Cumulus No.3 Home Steamer

Importer: The Steamery AB

Power voltage and Frequency: 220-240V,50/60Hz

Power: 1750 W

Water Tank Capacity: 1800 ml

Auto Power Off: Supported (when the temperature is too high due to shortage of water, indicates with beeping sound)

Control: Button with 3 levels (Off, 900 W and 1750 W)

Weight: 5 kg

Start-up time: 45 seconds

Steaming operation: 60 minutes of continuous steaming

Steamery One-Year Limited Warranty Summary

Steamery warrants the included hardware product and accessories against defects in materials and workmanship for one year from the date of original retail purchase.

Steamery does not warrant against normal wear and tear, lack of maintenance, nor damage caused by accident or abuse. To obtain service, please call or mail Steamery. Call charges and international shipping charges may apply depending on location. If you submit a valid claim under this warranty, Steamery will repair, replace, or refund your Steamer at its own discretion.

Warranty benefits are in addition to rights provided under local consumer laws. You may be required to furnish proof of purchase details when making a claim under this warranty.

Cumulus No.3 Home Steamer

Svensk Bruksanvisning

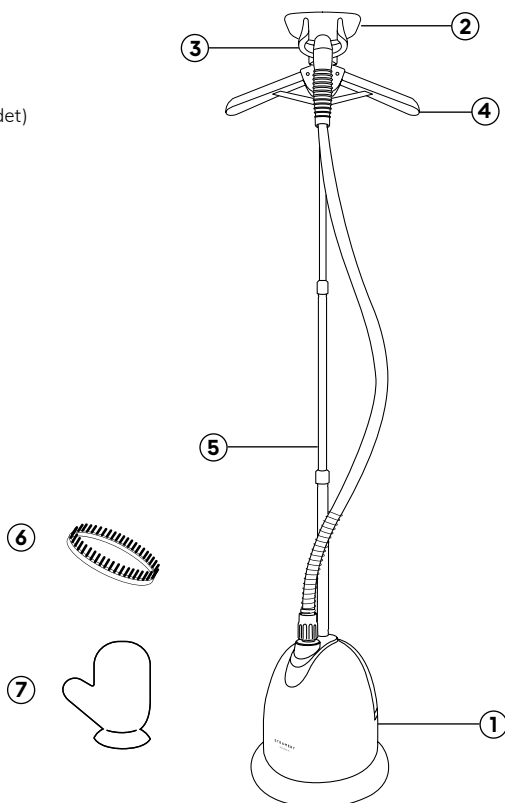
Välkommen Till Steamery

Vi på Steamery vill göra det ännu lättare för dig att ta hand om dina kläder. Tillsammans med skandinaviska modeproffs, ingenjörer och industriella designers har vi utvecklat Cumulus No.3, den perfekta steamern för hemmabruk. Cumulus No.3 hemmasteamer har minimalistisk design för att passa in i en moderiktig miljö. Cumulus No.3, vår hittills bästa hemmasteamer. För att lära dig mer om Steamery, våra produkter och klädvård- besök vår hemsida www.steamery.se eller skicka ett mail till support@steamery.se.

/ Steamery

Packa Upp Din Steamer

1. Cumulus No.3 Home Steamer och vattentank
2. Ånghuvud och slang
3. Hake (här hänger du ånghuvudet)
4. Galge
5. Stång
6. Klädborste
7. Värmehandske



Montera Din Steamer

1. Montera stången genom att skruva samman dess tre delar. Den tunnaste högst upp.
2. Placera stången i fästet i mitten på maskinen och skruva fast det medurs tills det sitter åt.
3. Fäst galgen och kroken längst upp på stången.
4. Fäst ånghuvudet på slangen.
5. Häng ånghuvudet på kroken.
6. Fäst slangen genom att skruva fast muttern längst ner på slangen på ångutloppet. Hitta rätt läge och skruva medurs till muttern sitter åt.

Använd Din Steamer

1. Placera steameren på en plan våtskyddad yta där du planerar att använda den.
2. Lossa vattenbehållaren och fyll den med 500 – 1800ml vatten. Sätt tillbaka vattenbehållaren. Om steamern lutar åt sidan, finns det risk för att den läcker vatten.
3. Starta steamern genom att vrida på/av switchen på sidan av steamern till nivå 1 för svag ångstyrka (30 g ånga/min) eller till nivå 2 för max nivå ångstyrka (38 g ånga/min). Den gröna lampan tänds när steamern är påslagen.
4. Invänta ångan (45 sekunder) och börja ånga ditt plagg.
5. Stäng av steamern genom att vrida på/av switchen på sidan av steamern till nivå noll. Den gröna lampan slocknar när steamern är avstängd.
6. Lämna inte din steamer fylld med vatten. I få fall läcker steamern. Steamery tar inte ansvar för vattenskadat golv eller inredning.

Steamer Dina Kläder

Det är inte svårt att ånga dina kläder. Här ger vi några tips.

1. Häng ditt plagg med tyget ordentligt sträckt på en separat galge.
2. Tryck ånghuvudet mot tyget samtidigt som du låter det löpa längs tyget.
3. Du kan sträcka tyget medan du låter ångan flöda genom tyget.
4. För känsliga tyger, såsom exempelvis siden och ull, rekommenderar vi att du fäster den tillhörande klädborsten på ånghuvudet. Undvik att bränna dig - fäst inte klädborsten på ånghuvudet när Steameren är igång.
5. För att hålla tyget sträckt kan du behöva använda värmehandsken som skydd mot den heta ångan.

För mer information besök www.steamery.se.

Töm Och Rengör Din Steamer

När vatten omvandlas till ånga blir det kvar restprodukter av kalk och magnesium inuti din steamer. När du använt din steamer ett tag bildar dessa restprodukter en beläggning som minskar din steamers effektivitet eller kan till och med ha sönder den.

Därför rekommenderar vi på Steamery att du avkalkar din steamer efter minst var 20:e användning av vattentank.

Avkalkningsmedel är en syra som löser upp magnesium och kalcium. Genom att blanda avkalkningsmedel (eller liknande syra ex. ättika) och varmt vatten inuti din steamer så tvättar du rent den från denna beläggning av restprodukter.

Rengöring (Avkalkning) Av Steamern

1. Lossa slangen och vattenbehållaren.
2. Häll i 50 ml avkalkningsmedel och 100-200 ml kokhett vatten i hållrummet där tanken brukar sitta.
3. Se till att avkalkningsmedlet blandas med vattnet inuti din steamer genom att luta den fram och tillbaka. Du kommer se att bruna rester finns i vattnet.
4. Häll ut vattnet genom ångutsläppet eller luta maskinen åt sidan.
5. Upprepa steg 1-4 ett par gånger tills det inte finns några bruna rester av kalk och magnesium kvar i vattnet/steamern.

Säkerhetsföreskrift

1. Ånghuvudets framsida blir väldigt varmt när din steamer används. Undvik därför att vidröra ånghuvudets framsida.
2. Rikta inte under några omständigheter ånghuvudet mot personer, djur, växter eller liknande.
3. Ångslangen ska hållas vertikalt eftersom ångan stiger uppåt. Du bör hålla ånghuvudet minst 1,2 meter över din steamer för att inte vatten ska samlas i slangen.
4. Använd steamern på plana underlag. Om din steamer lutar kan den läcka vatten.
5. Fyll inte vattentanken med annan vätska än vatten (undantag för kalklösare vid rengöring).
6. Använd inte din Steamer om sladden är trasig.
7. Dra ur sladden när du inte använder din steamer.
8. Barn bör inte använda eller rengöra steamern.
9. Steamern bör inte användas som en leksak.
10. Placera aldrig steamern direkt på en matta.
11. Cumulus No.3 ska alltid stå på en våtskyddad yta både när du använder och förvarar den. Alternativt töm Cumulus No.3 på vatten när steamern inte används. I sällsynta fall läcker steamers, Steamery tar inte ansvar för vattenskadat golv eller inredning.

Specifikation

Tillverkningsplats: Kina

Certifikat: CE/RoHS

Modellnamn: Cumulus No.3 hemmasteamer

Importör: Steamery AB

Strömstyrka och frekvens: 220-240V,50/60Hz

Kraft/Effekt: 1750 W

Vattenkapacitet: 1800 ml

Automatisk avstängning: Stöds (när temperaturen blir för hög eller vatten saknas)

Styrning: Switch med 2 lägen (Av/ 900 W, 1750 W)

Vikt: 5 kg

Uppstartstid: 45 sekunder

Drifttid: 60 minuters drift vid full tank

Steamery Ett Års Begränsade Garanti

Steamery garanterar den medföljande produkten och dess tillbehör mot felaktigheter i material och utförande under ett år från användarens inköpsdatum. Garantin omfattar inte normalt slitage eller skada som uppstått till följd av en olycka, felaktig användning, bristande underhåll, vårdslöshet eller liknande.

För att få hjälp ringer eller mailar du till Steamery. Samtalskostnader och internationella fraktkostnader kan tillkomma. Garantin gäller i det ursprungliga inköpslandet. Om du anmäler ett giltigt problem enligt garantin kommer Steamery reparera eller ersätta din steamer beroende på problemet.

Skyddet i garantin gäller utöver de rättigheter kunden har enligt lokal konsumentlagstiftning. För god ordnings skull bör noteras att kunden behöver visa kvitto eller dylikt för att stryka inköpstillfället för att garantin ska kunna göras gällande.

Cumulus No.3 vaatehöyrystin kotikäyttöön

Suomenkielinen Käyttöohje

Tervetuloa Steameryn käyttäjäksi

Nyt vaatehuolto on entistäkin helpompaa.

Cumulus No.3 on pohjoismaisten muodin ammattilaisten, insinöörien ja teollisten muotoilijoiden kehittämä. Tavoitteena on ollut luoda täydellinen vaatehöyrystin kotikäyttöön. Minimalistisesti muotoiltu Cumulus No.3 sopii tyylikkääseen ympäristöön.

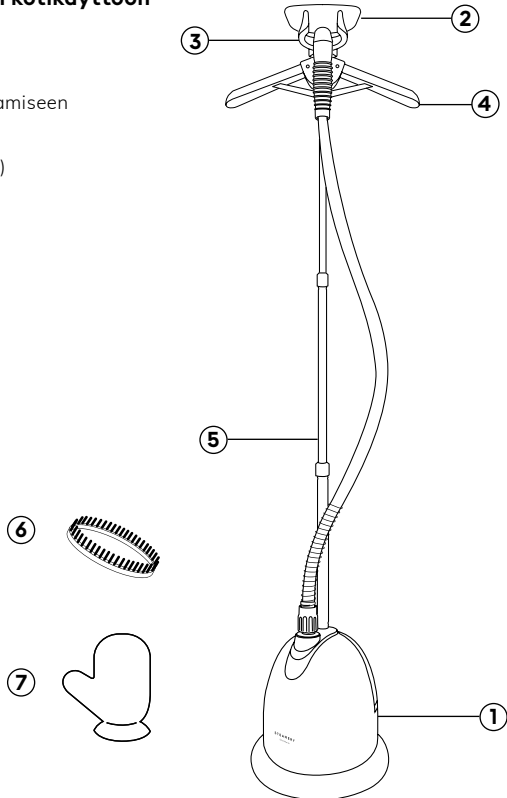
Cumulus No.3 on paras kotikäyttöön tarkoitettu vaatehöyrystimme. Lisätietoja Steamerystä, tuotteistamme ja vaatehuollosta saat verkkosivustoltamme osoitteesta www.steamerystockholm.com. Voit myös lähettää meille sähköpostia osoitteeseen support@steamerystockholm.com.

/ Steamery

Cumulus No.3 vaatehöyrystin kotikäyttöön

Pakkauksen sisältö

1. Vaatehöyrystin ja vesisäiliö
2. Höyrytyspää ja letku
3. Koukku (höyrytyspään ripustamiseen kun sitä ei käytetä)
4. Ripustin
5. Tankosarja (kolmessa osassa)
6. Kangasharja
7. Lämpösuojakäsine



Vaatehöyrystimen kokoaminen

1. Kokoaa tankosarja. Tangon ohuin osa on yläosa.
2. Kiinnitä koottu tanko vaatehöyrystimen keskelle.
3. Kiinnitä ripustin ja koukku tangon yläosaan.
4. Liitä höyrytyspää letkuun.
5. Ripusta höyrytyspää koukkuun.
6. Kiinnitä letku tukevasti höyryliitäntään, joka on vaatehöyrystimen yläosassa tangon etupuolella.

Vaatehöyrystimen käytön aloittaminen

Vaatehöyrystimen käyttäminen

1. Aseta vaatehöyrystin tasaiselle kosteudelta suojatulle alustalle paikkaan, jossa aiot käyttää sitä. Irrota vesisäiliö ja kierrä korkki auki.
2. Laita säiliöön 500–1 800 ml vettä. Laita säiliö paikoilleen. Jos vaatehöyrystintä kallistaa, siitä saattaa vuotaa vettä.
3. Laita kotikäyttöön tarkoitettu Cumulus No.3 vaatehöyrystin päälle. Kytke virtapainike tasolle 1, jos haluat käyttää kevyttä höyrytehoa (30 g höyryä/min).
4. Jos haluat käyttää maksimihöyrytehoa (38 g höyryä/min), kytke virtapainike tasolle 2. Huomaa vihreä merkkivalo. Odota 45 sekuntia.
5. Aloita höyrytys (vältä vaatehöyrystimen käynnistämistä säiliön ollessa tyhjä). Laita kotikäyttöön tarkoitettu Cumulus No.3 vaatehöyrystin pois päältä kytkemällä virtapainike tasolle 0 (vihreä merkkivalo sammuu).
6. Älä jätä vettä vaatehöyrystimeen. Se saattaa vuotaa, vaikkakin tämä on harvinaista. Steamery ei ole vastuussa lattioille tai sisustukselle koituneista vesivahingoista.

Vaatteiden höyryttäminen

Vaatteiden höyryttäminen on helppoa ja sen oppii nopeasti. Tässä muutamia ohjeita.

1. Ripusta vaate erilliseen ripustimeen.
2. Työnnä höyrytyspää napakasti kangasta vasten höyryttäessäsi.
3. Voit venyttää kangasta, jotta kuuma höyry läpäisee sen.
4. os kyseessä on herkkä kangas, kuten silkki tai villa, höyrytyspään kannattaa kiinnittää kangasharja (mukana pakkauksessa).
5. Kankaasta kannattaa pitää kiinni höyryttäessä, jotta se pysyy suorana. Käytä lämpösuojäkäsintä (mukana pakkauksessa), jotta vältät palovammat.

Vaatehöyrystimen tyhjentäminen ja puhdistaminen

Kun vesi muuttuu höyryksi, kalkki- ja magnesiumjäämiä kertyy vaatehöyrystimen sisällä olevaan boileriin. Kun vaatehöyrystintä on käytetty jonkin aikaa, nämä jäämät muodostavat pintakerroksen, joka saattaa heikentää vaatehöyrystimen tehoa tai jopa rikkoa sen. Siksi vaatehöyrystin on tärkeää pitää puhtaana. Suosittelemme suorittamaan kalkinpoiston joka 20. vesisäiliöllisen jälkeen.

Kalkinpoistoneste on happoa, joka liuottaa magnesiumia ja kalkkia. Voit poistaa nämä jäämät vaatehöyrystimestä kaatamalla kalkinpoistonestettä (tai muuta vastaavaa happoa, kuten etikkaa) ja kuumaa vettä boileriin.

Puhdista vaatehöyrystin seuraavien ohjeiden mukaisesti:

1. Irrota säiliö ja letku.
2. Tyhjennä vaatehöyrystin höyryliitäntän kautta.
3. Kaada säiliön alla olevaan aukkoon 50 millilitraa etikkaa ja 100–200 millilitraa kuumaa vettä.
4. Kallista vaatehöyrystintä eteen- ja taaksepäin. Kun kallistat vaatehöyrystintä, vedessä näkyy ruskeita magnesium- ja kalkkihiutaleita.
5. Kaada vesi pois höyryliitäntän kautta tai kallista vaatehöyrystintä sivulle.
6. Tee näin pari kertaa, kunnes vesi on kirkasta eikä siinä näy enää ruskeita hiutaleita.

Turvaohjeet

1. Kun vaatehöyrystintä käytetään, höyrytyspään etuosa on erittäin kuuma. Vältä siis höyrytyspään koskettamista vaatehöyrystimen ollessa käytössä.
2. Älä koskaan suuntaa höyryä ihmisiä, eläimiä, kasveja jne. kohti.
3. Höyrytysletkua tulee pitää pystysuorassa ja mieluiten 1,2 metriä vaatehöyrystimen yläpuolella, jotta vettä ei kerry letkuun.
4. Käytä vaatehöyrystintä tasaisella lattialla. Muussa tapauksessa vaatehöyrystini saattaa vuotaa.
5. Älä täytä vesisäiliötä muulla kuin vedellä.
6. Älä käytä vaatehöyrystintä, jos johto on rikki.
7. Irrota vaatehöyrystini pistorasiasta, kun sitä ei käytetä.
8. Lapset eivät saa käyttää tai huoltaa vaatehöyrystintä.
9. Vaatehöyrystini ei ole lelu.
10. Älä koskaan aseta vaatehöyrystintä suoraan maton päälle.
11. Käytä ja säilytä kotikäyttöön tarkoitettua Cumulus No.3 vaatehöyrystintä aina kosteudelta suojatulla alustalla. Vaihtoehtoisesti tyhjennä vaatehöyrystimen säiliö, kun laitetta ei käytetä. Tarkkaile vaatehöyrystintä, sillä se saattaa vuotaa, vaikkakin tämä on harvinaista. Steamery ei ole vastuussa lattiaille tai sisustukselle koituvista vesivahingoista.

Tekniset tiedot

Valmistusmaa: Kiina

Sertifioinnit: CE/RoHS

Malli: Cumulus No.3 vaatehöyrystini kotikäyttöön

Maahantuojaja: The Steamery AB

Verkköjännite ja -taajuus: 220–240 V, 50/60 Hz

Teho: 1 750 W

Vesisäiliön kapasiteetti: 1 800 ml

Automaattinen virrankatkaisu: Kyllä (kun lämpötila on liian korkea veden vähäisyyden vuoksi; ilmaistaan piippauksella)

Säätö: Painike, jossa 3 tasoa (pois, 900 W ja 1 750 W)

Paino: 5 kg

Käynnistymisaika: 45 sekuntia

Höyrytyskäyttö: 60 minuuttia jatkuvaa höyrytystä

Steameryn yhden vuoden rajoitetun takuun yhteenveto

Steamery antaa pakkaukseen sisältyvälle laitteelle ja lisävarusteille takuun koskien materiaali- tai valmistusvirheitä, jotka havaitaan yhden vuoden sisällä alkuperäisestä ostopäivästä lukien.

Steamery ei anna takuuta tavanomaiselle kulumiselle, huoltotoimien laiminlyönnistä johtuville vioille tai vahingosta tai väärinkäytöstä johtuville vioille. Jos tarvitset takuupalvelua, soita tai lähetä sähköpostia Steamerylle. Puhelut ja kansainvälinen toimitus saattavat olla maksullisia sijainnista riippuen. Jos esität kelvollisen takuuvaatimuksen tämän takuun puitteissa, Steamery korjaa, vaihtaa tai hyvittää vaatehöyrystimen harkintansa mukaan.

Takuuedut täydentävät paikalliseen kuluttajansuojalainsäädäntöön perustuvia oikeuksia. Jos esität takuuvaatimuksen tämän takuun puitteissa, ostotositetta voidaan pyytää.

Cumulus No.3 Home Steamer

Deutsche Bedienungsanleitung

Willkommen bei Steamery

Wir machen ordentliche Kleidung noch einfacher!

Cumulus No.3 wurde von skandinavischen Fashion-Experten, Ingenieuren und Produktdesignern als perfekter Steamer für zu Hause entwickelt.

Mit seinem minimalistischen Design passt der Cumulus No.3 in jede modische Umgebung. Cumulus No.3 ist unser bisher bester Home Steamer.

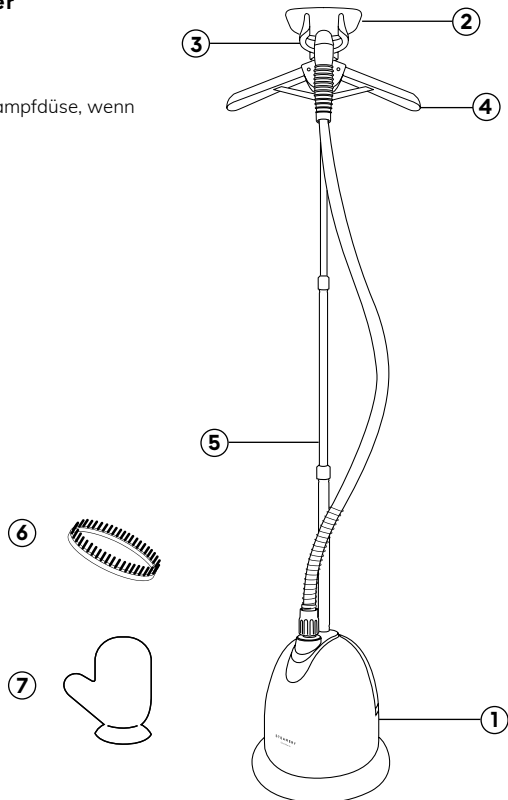
Um mehr über Steamery, unsere Produkte und die Kleiderpflege zu erfahren, besuchen Sie bitte unsere Website www.steamerystockholm.com oder kontaktieren Sie uns per E-Mail über support@steamerystockholm.com.

/ Steamery

Cumulus No.3 Home Steamer

Packungsinhalt

1. Steamer und Wassertank
2. Dampfdüse und Schlauch
3. Haken (zum Aufhängen der Dampfdüse, wenn Gerät nicht in Gebrauch)
4. Anhänger
5. Stange (dreiteilig)
6. Stoffbürste
7. Schutzhandschuh



Zusammenbau Ihres Steamers

1. Stecken Sie die drei Teile der Stange zusammen. Der dünnste Teil der Stange ist das obere Stück.
2. Bringen Sie die zusammengesteckte Stange in der Mitte des Steamers an.
3. Befestigen Sie den Anhänger und den Haken an der Spitze der Stange.
4. Befestigen Sie die Dampfdüse am Schlauch.
5. Hängen Sie die Dampfdüse an den Haken.
6. Befestigen Sie den Schlauch sicher am Dampfauslass vor der Stange (oben auf dem Steamer).

Erster Einsatz

Erster Einsatz

1. Platzieren Sie den Steamer auf einer flachen, feuchtigkeitsbeständigen Oberfläche, auf der Sie ihn zukünftig nutzen wollen. Entfernen Sie den Wassertank und schrauben Sie die Verschlusskappe ab.
2. Befüllen Sie den Wassertank mit 500–1800 ml Wasser. Befestigen Sie den Wassertank wieder am Gerät. Achtung: Wenn Sie den Steamer kippen, könnte Wasser auslaufen!
3. Schalten Sie Ihren Cumulus No.3 Home Steamer über die An/Aus-Taste ein. Auf Stufe 1 erhalten Sie leichten Dampfdruck (30 g Dampf/Min.) und auf Stufe 2 maximalen Dampfdruck (38 g Dampf/Min.). Bei eingeschaltetem Gerät sollte ein grünes Licht leuchten. Warten Sie 45 Sekunden.
4. Beginnen Sie mit dem Steamen. Achtung: Nutzen Sie den Steamer bitte nicht, wenn der Wassertank leer ist!
5. Schalten Sie Ihren Cumulus No.3 Home Steamer über die An/Aus-Taste ab, indem Sie diese auf Stufe 0 stellen (die grüne Leuchtanzeige erlischt).
6. Lassen Sie Ihren Steamer nicht mit Wasser im Tank stehen, da er sonst in seltenen Fällen auslaufen kann. Steamery übernimmt keine Haftung für durch Nässe beschädigte Böden oder Einrichtungsgegenstände.

Steamen Sie Ihre Kleidung

Das Steamen Ihrer Kleidung ist ganz einfach, und Sie werden im Handumdrehen Ihre eigene Technik entwickeln. Wir haben ein paar Tipps für Einsteiger zusammengestellt:

1. Hängen Sie das Kleidungsstück auf einen eigenen Bügel.
2. Drücken Sie die Dampfdüse beim Steamen fest auf den Stoff.
3. Sie können den Stoff ein wenig dehnen, während Sie ihn mit dem heißen Dampf bearbeiten.
4. Bei empfindlichen Stoffen wie Seide oder Wolle empfehlen wir die Nutzung der beiliegenden Stoffbürste auf der Dampfdüse.
5. Um zerknitterte Kleidung zu verhindern, sollten Sie den Stoff festhalten. Nutzen Sie dazu den beiliegenden Schutzhandschuh, um Verbrühungen zu vermeiden.

Leeren und Reinigen Ihres Steamers

Wenn Wasser in Dampf umgewandelt wird, sammeln sich Kalk und Magnesiumrückstände im Erhitzer Ihres Steamers an. Nach längerer Nutzung lagern sich diese Rückstände in einer Schicht in Ihrem Gerät ab und können die Effizienz Ihres Steamers beeinträchtigen oder sogar einen Defekt verursachen.

Achten Sie daher darauf, Ihren Steamer zu reinigen. Wir empfehlen eine Entkalkung nach jeweils 20 Einsätzen.

Entkalker bestehen aus einer Säure, die Kalk und Magnesium auflöst. Füllen Sie flüssigen Entkalker (oder ähnliche Säuren, wie z. B. destillierten weißen Essig) und heißes Wasser in den Erhitzer, um Ihren Steamer von Kalk- und Magnesiumrückständen zu befreien.

Gehen Sie zur Reinigung des Geräts bitte wie folgt vor:

1. Entfernen Sie den Wassertank und den Schlauch.
2. Leeren Sie den Steamer über den Dampfauslass aus.
3. Füllen Sie 50 ml destillierten weißen Essig und 100–200 ml heißes Wasser in die Öffnung unter dem Wassertank.

4. Neigen Sie Ihren Steamer vor und zurück, dabei sollten sich bräunliche Magnesium- und Kalkteile lösen.
5. Schütten Sie das Wasser über den Dampfauslass ab oder kippen Sie das Gerät auf die Seite.
6. Wiederholen Sie die Schritte 1–5 mehrmals, bis das Wasser klar bleibt und keine bräunlichen Anteile mehr enthält.

Sicherheitshinweise

1. Bei Benutzung wird der Bereich vor der Dampfdüse sehr heiß. Berühren Sie die Dampfdüse nicht, während der Steamer läuft!
2. Richten Sie den Dampf unter keinen Umständen auf Personen, Tiere, Pflanzen usw.
3. Der Dampfschlauch sollte vertikal und möglichst 1,2 Meter über dem Steamer befestigt sein, damit sich kein Wasser in ihm sammelt.
4. Stellen Sie den Steamer nur auf einer flachen, ebenen Oberfläche ab; andernfalls könnte Wasser auslaufen!
5. Befüllen Sie den Wassertank ausschließlich mit Wasser und nicht mit anderen Flüssigkeiten!
6. Verwenden Sie den Steamer nicht, wenn das Stromkabel beschädigt ist.
7. Trennen Sie das Gerät von der Steckdose, wenn es nicht in Gebrauch ist.
8. Kinder sollten den Steamer weder nutzen noch reinigen.
9. Der Steamer ist kein Spielzeug.
10. Platzieren Sie den Steamer niemals direkt auf einem Teppich.
11. Benutzen und lagern Sie den Cumulus No.3 Home Steamer immer auf einem feuchtigkeitsbeständigen Untergrund. Andernfalls sollten Sie nach jeder Nutzung das Wasser aus dem Tank des Steamers entfernen. In seltenen Fällen kann Wasser aus dem Steamer austreten. Überprüfen Sie das Gerät daher regelmäßig. Steamery übernimmt keine Haftung für durch Nässe beschädigte Böden oder Einrichtungsgegenstände.

Gerätespezifikationen

Herkunftsland: Volksrepublik China

Zertifikate: CE/RoHS

Modell: Cumulus No.3 Home Steamer

Importeur: The Steamery AB

Netzspannung und -frequenz: 220–240 V, 50/60 Hz

Leistung: 1750 W

Füllmenge Wassertank: 1800 ml

Automatische Netzabschaltung: Unterstützt (wenn die Temperatur aufgrund fehlenden Wassers zu hoch ist, ertönt ein Piepen)

Steuerung: Taste mit 3 Stufen (Aus, 900 W und 1750 W)

Gewicht: 5 kg

Vorlaufzeit: 45 Sekunden

Betrieb: 60 Minuten durchgängiges Steamen

Eingeschränkte einjährige Garantie von Steamery

Steamery gewährt ab Datum des ursprünglichen Produktkaufs ein Jahr Garantie auf Material- und Herstellungsfehler von Hardware und Zubehör.

Steamery gewährt keine Garantie auf Verschleiß im Gebrauch, Fehler durch Wartung oder fahrlässige oder vorsätzliche Beschädigung. Zur Geltendmachung der Garantie kontaktieren Sie Steamery bitte telefonisch oder schriftlich. Abhängig von Ihrem Standort können Telefongebühren oder Versandkosten entstehen. Bei einem unter dieser Garantie gültigen Garantiefall wird Steamery Ihnen nach eigenem Ermessen Ihren Steamer reparieren, ersetzen oder den Kaufpreis zurückerstatten.

Diese Garantie gilt zusätzlich zu den Rechten, die Ihnen aus Ihren nationalen Verbraucherrechten zustehen. Unter Umständen benötigen wir einen Kaufbeleg, wenn Sie einen Garantiefall geltend machen möchten.

Cumulus No.3 kledingstomer voor consumenten

Nederlandse handleiding

Welkom bij Steamery

We maken het nog makkelijker om uw kleding te onderhouden.

Cumulus No.3 is ontwikkeld door Scandinavische modeprofessionals, ingenieurs en industriële ontwerpers om de perfecte kledingstomer voor consumenten te creëren.

Met een minimalistisch ontwerp past Cumulus No.3 in een modieuze omgeving.

Cumulus No.3 is onze beste kledingstomer voor consumenten tot nu toe.

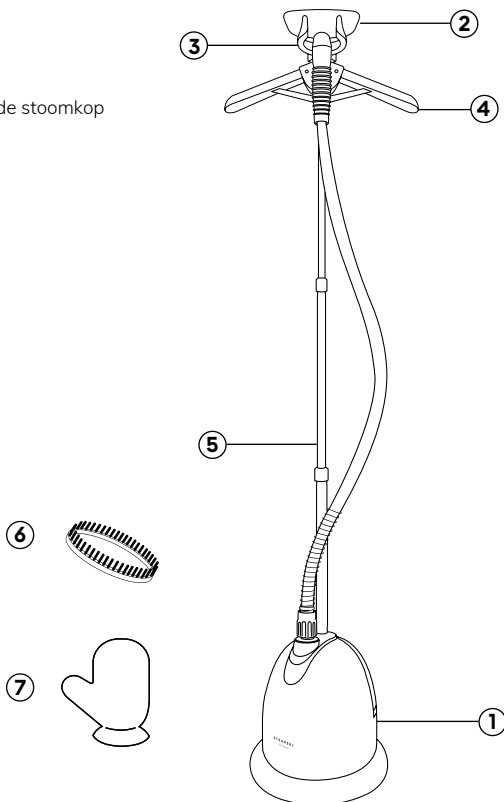
Ga voor meer informatie over Steamery, onze producten en verzorging van kledingstukken naar onze website www.steamerystockholm.com of stuur een e-mail naar support@steamerystockholm.com.

/ Steamery

Cumulus No.3 kledingstomer voor consumenten

Inhoud van de verpakking

1. Kledingstomer en watertank
2. Stoomkop en slang
3. Haak (voor het ophangen van de stoomkop als deze niet wordt gebruikt)
4. Hanger
5. Steelsel (in drie delen)
6. Stofborstel
7. Hittebestendige handschoen



De kledingstomer in elkaar zetten

1. Zet de steelset in elkaar. Het dunste steelstuk is het bovenste deel.
2. Bevestig de samengevoegde steel aan het midden van de kledingstomer.
3. Bevestig de hanger en haak boven aan de steel.
4. Bevestig de stoomkop aan de slang.
5. Hang de stoomkop aan de haak.
6. Maak de slang stevig vast aan de stoomuitgang bovenop de kledingstomer voor de steel.

Beginnen met gebruik van de kledingstomer

De kledingstomer gebruiken

1. Plaats de kledingstomer op een vlak waterbestendig oppervlak waar u deze wilt gebruiken. Maak de watertank los en schroef de dop eraf.
2. Vul de tank met 500 – 1800 ml water. Plaats de tank terug. Als u de kledingstomer kantelt kan er water uit lekken.
3. Schakel de Cumulus No.3 kledingstomer voor consumenten in door de aan/uit-knop op niveau één te zetten voor een lichte stoomkracht (30 g stoom/min) en op niveau 2 voor maximale stoomkracht (38 g stoom/min) en merk op dat de groene lichtindicator gaat branden. Wacht 45 seconden.
4. Begin met stomen (zorg dat u niet begint met een lege tank).
5. Schakel Cumulus No.3 kledingstomer voor consumenten uit door de aan/uit-knop op niveau nul te zetten (de groene lichtindicator gaat uit).
6. Laat geen water achter in de kledingstomer. In zeldzame gevallen kan deze gaan lekken. Steamery aanvaardt geen aansprakelijkheid voor waterschade aan vloeren of interieur.

Kleding stomen

Het stomen van uw kleren is makkelijk, zoals u zelf zult ontdekken. Hier zijn enkele van onze adviezen.

1. Hang uw kleding op een afzonderlijke hanger.
2. Druk de stoomkop stevig tegen de stof bij het stomen.
3. U kunt de stof uitrekken terwijl u de stoom er doorheen laat gaan.
4. Voor gevoelige stof, zoals zijde of wol, adviseren we om de meegeleverde stofborstel aan de stoomkop te bevestigen.
5. Om de stof strak te houden, kunt u de stof eventueel vasthouden tijdens het stomen. Gebruik de hittebestendige handschoen (meegeleverd) om uzelf niet te branden.

De kledingstomer legen en reinigen

Als water wordt omgezet in stoom vormen zich afzettingen van kalk en magnesium in de boiler van uw kledingstomer. Als de kledingstomer een tijd gebruikt is, vormen deze afzettingen een laag die de efficiëntie negatief kan beïnvloeden of uw kledingstomer zelfs defect kan maken. Het is daarom belangrijk om uw kledingstomer te reinigen. Wij adviseren om na 20 keer gebruik te ontkalken.

Ontkalkingsvloeistof is een zuur dat magnesium en calcium oplost. Door ontkalkingsvloeistof (of een andere zure vloeistof, zoals witte alcoholazijn) samen met heet water in de boiler te gieten, verwijdert u deze afzettingen uit de kledingstomer.

Reinig uw kledingstomer als volgt:

1. Verwijder de tank en de slang.
2. Leeg de kledingstomer via de stoomuitgang.
3. Schenk in de opening onder de tank 50 ml witte alcoholazijn en 100-200 ml heet water.
4. Kantel de kledingstomer vooruit en achteruit. Als u de kledingstomer kantelt, ziet u bruine stukjes magnesium en calcium in het water.
5. Schenk het water uit de stoomuitgang of kantel de kledingstomer opzij.
6. Volg deze procedure een paar keer tot het water schoon is en er geen bruine stukjes meer in het water verschijnen.

Veiligheidsinstructies

1. Als de kledingstomer wordt gebruikt, wordt de voorkant van de stoomkop zeer heet. Raak daarom de stoomkop niet aan als de kledingstomer in gebruik is.
2. Richt de stoom nooit op mensen, dieren of planten, etc.
3. De stoomslang moet verticaal worden gehouden en bij voorkeur 1,2 meter boven de kledingstomer, om te vermijden dat er water in de slang blijft staan.
4. Gebruik de kledingstomer op egale vloeren. Anders bestaat het risico op lekkage van de kledingstomer.
5. Vul de watertank niet met andere vloeistoffen dan water.
6. Gebruik de kledingstomer niet als het snoer defect is.
7. Trek de stekker van de kledingstomer uit het stopcontact als hij niet wordt gebruikt.
8. Kinderen mogen de kledingstomer niet gebruiken of onderhouden.
9. De kledingstomer mag niet worden gebruikt als speelgoed.
10. Zet de kledingstomer nooit op een tapijt.
11. Houd de Cumulus No.3 kledingstomer voor consumenten bij gebruik en als u hem opbergt altijd op een waterbestendig oppervlak. Leeg ook uw kledingstomer als deze niet wordt gebruikt. In zeldzame gevallen kan de kledingstomer lekken. Houd uw kledingstomer altijd in de gaten. Steamery aanvaardt geen aansprakelijkheid voor waterschade aan vloeren en interieur.

Specificatie

Oorsprong: Volksrepubliek China

Certificaten: CE/RoHS

Model: Cumulus No.3 kledingstomer voor consumenten

Importeur: The Steamery AB

Voltage en netfrequentie: 220-240V,50/60Hz

Vermogen: 1750 W

Capaciteit watertank: 1800 ml

Automatische uitschakeling: Ondersteund (als de temperatuur te hoog is als gevolg van watertekort, wordt aangeduid met een piepend geluid)

Control: Button with 3 levels (Off, 900 W and 1750 W)

Gewicht: 5 kg

Opstarttijd: 45 seconden

Stoomwerking: 60 minuten continu stomen

Overzicht Steamery's beperkte garantie gedurende één jaar

Steamery biedt garantie op het meegeleverde hardwareproduct en de accessoires voor defecten van materialen en arbeid gedurende een jaar vanaf de datum van aankoop in de winkel.

Steamery biedt geen garantie tegen normale slijtage, achterstallig onderhoud of schade ontstaan door ongelukken of misbruik. Bel of e-mail Steamery voor service. Afhankelijk van de locatie kunnen er telefoonkosten en internationale verzendkosten van toepassing zijn. Als u een geldige claim onder deze garantie indient, zal Steamery naar eigen inzicht uw kledingstomer repareren, vervangen of het aankoopbedrag restitueren.

Garantiebaton complementeren de rechten verleend door nationale consumentenwetgeving. Het is mogelijk dat u een bewijs van aankoop moet overleggen als u aanspraak maakt op deze garantie.

Parownica stojąca Cumulus No.3

Polska instrukcja obsługi

Welcome To Steamery

Dbanie o ubrania będzie teraz jeszcze prostsze.

Parownica stojąca Cumulus No.3 została opracowana przez skandynawskich profesjonalistów z dziedziny mody, inżynierów oraz projektantów przemysłowych w celu stworzenia idealnego urządzenia do prasowania parowego.

Cumulus No.3 o minimalistycznym designie pasuje do każdego stylowego otoczenia.

Cumulus No.3, nasza najlepsza parownica stojąca stworzona do tej pory.

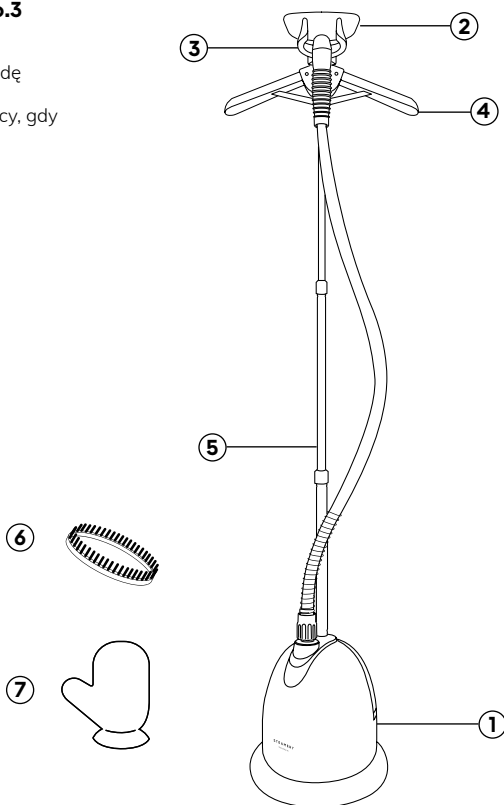
Aby dowiedzieć się więcej na temat Steamery, naszych produktów oraz pielęgnacji odzieży, odwiedź stronę internetową www.steamerystockholm.com lub napisz do nas na adres support@steamerystockholm.com.

/ Steamery

Parownica stojąca Cumulus No.3

Zawartość pudełka

1. Parownica oraz zbiornik na wodę
2. Głowica parowa i wąż
3. Uchwyt (do powieszenia głowicy, gdy nie jest używana)
4. Wieszak
5. Drążek (w trzech częściach)
6. Szczotka do tkanin
7. Rękawica ochronna



Montaż parownicy

1. Złóż drążek. Najcieńsza jego część powinna znaleźć się u góry.
2. Włóż złożony drążek do parownicy.
3. Zamontuj wieszak oraz uchwyt w górnej części drążka.
4. Podłącz głowicę parową do węża.
5. Powieś głowicę na uchwycie.
6. Włóż wąż do otworu wylotowego pary w górnej części parownicy naprzeciw drążka.

Rozpoczęcie użytkowania parownicy

Używanie parownicy

1. Umieść parownicę na płaskiej powierzchni zabezpieczonej przed cieczeniami w miejscu, w którym planujesz jej używać. Wyjmij zbiornik na wodę i odkręć zatyczkę.
2. Napełnij zbiornik 500 – 1800 ml wody. Włóż zbiornik na miejsce. Jeśli parownica się przechyla, może przeciekać.
3. Włącz parownicę stojącą Cumulus No.3, ustawiając przycisk wł./wyl. w pierwszej pozycji, by uzyskać lekką parę (30 g pary/min) lub w drugiej pozycji (38 g pary/min), by uzyskać maksymalną parę. Zapali się zielona lampka. Odczekaj 45 sekund.
4. Rozpocznij prasowanie parą (nie uruchamiaj parownicy z pustym zbiornikiem).
5. Wyłącz parownicę stojącą Cumulus No.3, ustawiając przycisk wł./wyl. w pozycji zerowej (zielona lampka zgaśnie).
6. Opróżnij zbiornik na wodę – nie pozostawiaj go napełnionego. W rzadkich przypadkach może on przeciekać. Steamery nie ponosi odpowiedzialności za uszkodzone mokre podłogi lub elementy wnętrza.

Prasowanie ubrań

Prasowanie ubrań parą jest łatwe i szybko znajdziesz swój własny sposób. Oto kilka porad.

1. Powieś ubranie na oddzielnym wieszaku.
2. Podczas prasowania parą dociskaj mocno głowicę parową do tkaniny.
3. Poddając tkaninę działaniu gorącej pary, można ją naciągnąć.
4. W przypadku delikatnych tkanin jak jedwab lub wełna zalecamy zamontowanie na głowicy parowej szczotki do tkanin (dołączonej do zestawu).
5. Aby utrzymać materiał w prostej pozycji, podczas prasowania możesz go naciągać. Skorzystaj wówczas z rękawicy ochronnej (dołączonej do zestawu), aby uniknąć poparzeń.

Opróżnianie i czyszczenie parownicy

Gdy woda zamieniana jest w parę, w boilerze parownicy gromadzą się resztki wapna oraz magnezu. W przypadku używania parownicy przez dłuższy czas te pozostałości tworzą powłokę, która może przyczynić się do obniżenia skuteczności działania parownicy, a nawet jej uszkodzenia.

Dlatego ważne jest, by czyścić parownicę. Zalecamy jej odkamienianie po każdym 20-tym napełnieniu zbiornika na wodę.

Płyn do odkamieniania to kwas, który rozpuszcza magnez i wapno. Parownicę można oczyścić z osadu, wlewając płyn do odkamieniania (lub jakiegokolwiek inny podobny kwas, jak np. biały destylowany ocet) z gorącą wodą.

Oczyść parownicę, postępując zgodnie z następującymi instrukcjami:

1. Wyjmij zbiornik i wąż.
2. Opróżnij parownicę przez otwór wylotowy pary.
3. Wlej we wgłębienie pod zbiornikiem 50 ml białego destylowanego octu i 100 – 200 ml gorącej wody.
4. Przechyl parownicę do przodu i do tyłu. Ruszając parownicą, zobaczysz w wodzie brązowy osad magnezu i wapna.
5. Wylej wodę przez otwór wylotowy pary lub przechyl parownicę na bok.
6. Powtórz tę czynność kilka razy, aż woda będzie czysta i nie będzie w niej więcej brązowego osadu.

Instrukcje dotyczące bezpieczeństwa

1. Podczas używania parownicy przód głowicy parowej jest bardzo gorący. Dlatego należy unikać dotykania głowicy, gdy jest ona w użyciu.
2. W żadnym wypadku nie wolno kierować pary na ludzi, zwierzęta lub rośliny itd.
3. Wąż powinien być trzymany w pozycji pionowej i najlepiej w odległości 1,2 m nad parownicą, aby uniknąć gromadzenia się w nim wody.
4. Parownicę należy stawiać na płaskiej powierzchni. W przeciwnym razie może ona przeciekać.
5. Nie napełniać zbiornika żadnym innym płynem niż woda.
6. Nie używać parownicy, jeśli kabel jest uszkodzony.
7. Odłączyć parownicę od zasilania, jeśli nie jest ona używana.
8. Dzieci nie powinny korzystać z parownicy ani jej konserwować.
9. Nie należy bawić się parownicą.
10. Nigdy nie stawiać parownicy bezpośrednio na dywanie.
11. Używając parownicy stojącej Cumulus No.3 lub przechowując ją, zawsze należy stawiać ją na powierzchni zabezpieczonej przed cieczami. Ewentualnie można ją opróżnić, gdy nie jest używana. W rzadkich przypadkach parownica może przeciekać – należy ją obserwować. Steamery nie ponosi odpowiedzialności za uszkodzone mokre podłogi oraz elementy wnętrza.

Specyfikacja techniczna

Kraj produkcji: Chiny

Certyfikaty: CE/RoHS

Model: Parownica stojąca Cumulus No.3

Importer: The Steamery AB

Napięcie i częstotliwość: 220 – 240 V, 50/60 Hz

Moc: 1750 W

Pojemność zbiornika: 1800 ml

Automatyczne wyłączenie: Tak (gdy temperatura jest zbyt wysoka ze względu na brak wody, rozlega się sygnał dźwiękowy)

Sterowanie: Pokrętko z 3 pozycjami (wyłączenie, 900 W i 1750 W)

Waga: 5 kg

Czas nagrzewania: 45 sekund

Działanie: 60 minut nieustannego prasowania parą

Roczna ograniczona gwarancja Steamery – podsumowanie

Gwarancja Steamery na załączone urządzenie oraz akcesoria obejmuje wady materiałowe oraz wykonawcze przez rok od daty zakupu oryginalnego produktu.

Gwarancja Steamery nie obejmuje przypadków normalnego zużycia, braku konserwacji ani uszkodzeń spowodowanych wypadkiem lub nadużyciem. Aby skorzystać z serwisu, należy zadzwonić lub napisać do Steamery. W zależności od lokalizacji mogą być naliczone opłaty za połączenie oraz wysyłkę międzynarodową. W przypadku zgłoszenia zasadnej reklamacji objętej gwarancją Steamery naprawi lub wymieni urządzenie bądź zwróci pieniądze za parownicę wedle własnego uznania.

Gwarancja dopełnia lokalne prawa konsumenta. Osoby zgłaszające reklamację na podstawie niniejszej gwarancji mogą zostać poproszone o okazanie dowodu zakupu.

Défroisseur vapeur domestique Cumulus No.3

Manuel français

Bienvenue sur Steamery

Laissez-nous vous faciliter la vie et prendre soin de vos vêtements.

Cumulus No.3 a été conçu par des professionnels du textile, des ingénieurs et des designers industriels scandinaves dans le but de créer le défroisseur vapeur idéal pour votre usage domestique.

Avec son design minimaliste et tendance, Cumulus No.3 trouvera sa place dans votre maison.

Cumulus No.3, notre meilleur défroisseur vapeur domestique.

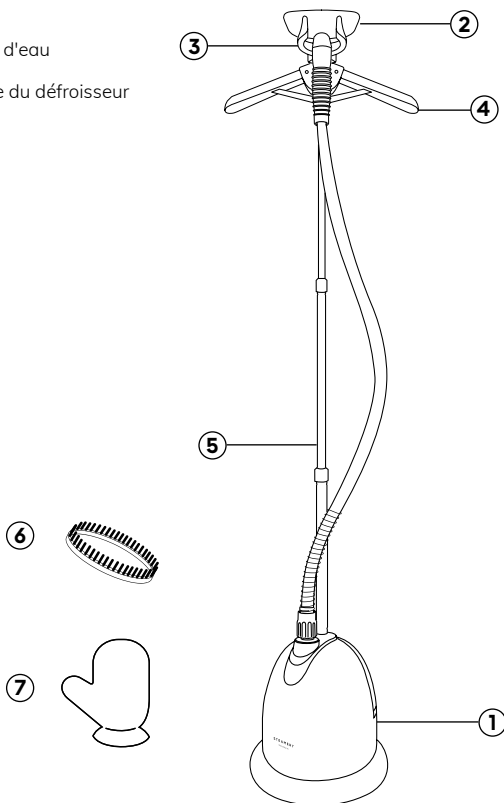
Pour en savoir plus sur Steamery, nos produits et l'entretien des vêtements, visitez notre site web www.steamerystockholm.com ou écrivez-nous à support@steamerystockholm.com.

/ Steamery

Défroisseur vapeur domestique Cumulus No.3

Contenu de l'emballage

1. Défroisseur vapeur et réservoir d'eau
2. Tête et tuyau du défroisseur
3. Crochet (pour suspendre la tête du défroisseur lorsque vous ne l'utilisez pas)
4. Cintre
5. Barre (en trois parties)
6. Brosse à tissu
7. Gant de protection thermique



Assembler votre défroisseur

1. Assemblez la barre en trois parties. La barre la plus fine est la partie supérieure.
2. Fixez la barre assemblée au centre du défroisseur.
3. Attachez le cintre et le crochet au-dessus de la barre.
4. Attachez la tête du défroisseur au tuyau.
5. Suspendez la tête du défroisseur au crochet.
6. Fixez fermement le tuyau à la sortie de vapeur au-dessus du défroisseur, devant la barre.

Utiliser votre défroisseur

Comment utiliser votre défroisseur

1. Placez le défroisseur où vous souhaitez l'utiliser, sur une surface plane et protégée de l'humidité. Enlevez le réservoir d'eau et dévissez le bouchon.
2. Remplissez le réservoir avec 500 à 1800 ml d'eau. Remplacez le réservoir. Si vous inclinez le défroisseur, de l'eau pourrait s'en échapper.
3. Allumez le Défroisseur vapeur domestique Cumulus No.3 en plaçant le bouton marche/arrêt sur le niveau 1 pour une puissance de vapeur modérée (30 g de vapeur/min) et sur le niveau 2 pour une puissance de vapeur maximale(38 g de vapeur/min). Le voyant lumineux vert s'allumera alors. Attendez 45 secondes.
4. Commencez à défroisser (évitiez d'allumer le défroisseur si le réservoir est vide).
5. Éteignez le Défroisseur vapeur domestique Cumulus No.3 en plaçant le bouton marche/arrêt sur le niveau 0. Le voyant lumineux vert s'éteindra alors.
6. Videz le réservoir d'eau. Dans de rares cas, s'il reste de l'eau dans le défroisseur, il pourrait y avoir des fuites. Steamery décline toute responsabilité en cas de sols ou d'intérieur endommagés par l'eau.

Défroisser vos vêtements

Défroisser vos vêtements n'a jamais été aussi facile. Voici quelques recommandations.

1. Suspendez vos vêtements sur un cintre à part.
2. Appuyez fortement la tête du défroisseur contre le tissu lorsque vous défroissez.
3. Vous pouvez étirer le tissu tout en laissant la vapeur passer à travers.
4. Pour les tissus délicats tels que la soie ou la laine, nous vous recommandons d'attacher la brosse à tissu (incluse dans l'emballage) à la tête du défroisseur.
5. Tenez le tissu tout en le vaporisant pour le garder bien droit.
Utilisez le gant de protection thermique (inclus dans l'emballage) pour éviter les brûlures.

Vider et nettoyer votre défroisseur

Lorsque l'eau est transformée en vapeur, des résidus de calcium et de magnésium s'amassent dans le chauffe-eau de votre défroisseur. Lorsque le défroisseur a été utilisé pendant un certain temps, ces résidus forment une pellicule qui peut nuire à l'efficacité de votre défroisseur, voire le casser.

Il est donc très important de nettoyer votre défroisseur. Nous recommandons de le détartrer à chaque fois que vous avez rempli le réservoir d'eau environ 20 fois.

Le liquide de détartrage est un acide qui dissout le magnésium et le calcium. En versant du liquide de détartrage (ou tout autre acide similaire tel que le vinaigre blanc distillé) et de l'eau chaude dans le chauffe-eau, vous débarrasserez votre défroisseur de ces résidus.

Nettoyez votre défroisseur en suivant les étapes ci-dessous :

1. Enlevez le réservoir et le tuyau.
2. Videz le défroisseur par la sortie de vapeur.
3. Versez 50 millilitres de vinaigre blanc distillé et 100 à 200 millilitres d'eau chaude dans le trou sous le réservoir.
4. Inclinez votre défroisseur d'avant en arrière. Lorsque vous inclinez le défroisseur, vous verrez des résidus marrons de magnésium et de calcium dans l'eau.
5. Videz l'eau par la sortie de vapeur ou inclinez le défroisseur sur le côté.
6. Reproduisez ces étapes jusqu'à ce que l'eau soit propre et que vous ne voyiez plus de résidus marrons dans l'eau.

Consignes de sécurité

1. Lorsque vous utilisez le défroisseur, l'avant de la tête du défroisseur devient très chaude. Évitez donc de toucher la tête du défroisseur lorsque vous l'utilisez.
2. Ne dirigez JAMAIS la vapeur vers d'autres personnes, des animaux, des plantes, etc.
3. Le tuyau doit être maintenu à la verticale et de préférence à 1 à 2 mètres au-dessus du défroisseur pour empêcher l'accumulation d'eau dans le tuyau.
4. Placez le défroisseur sur une surface plane. Autrement, de l'eau pourrait s'échapper du défroisseur.
5. Ne remplissez pas le réservoir d'eau avec un autre liquide que de l'eau.
6. N'utilisez pas le défroisseur si le câble est endommagé.
7. Débranchez le défroisseur lorsque vous ne l'utilisez pas.
8. Les enfants ne devraient pas utiliser ou tenir le défroisseur.
9. Le défroisseur ne doit pas être utilisé comme un jouet.
10. Ne placez jamais le défroisseur vapeur directement sur un tapis.
11. Utilisez et rangez toujours le Défroisseur vapeur domestique Cumulus No.3 sur une surface protégée de l'humidité. Videz votre défroisseur lorsque vous ne l'utilisez pas. Dans de rares cas, de l'eau peut s'échapper du défroisseur, surveillez-le. Steamery décline toute responsabilité en cas de sols ou d'intérieur endommagés par l'eau.

Caractéristiques

Origine : RPC

Certifications : CE/RoHS

Modèle : Défroisseur vapeur domestique Cumulus No.3

Importateur : The Steamery AB

Tension et fréquence de puissance : 220-240V,50/60 Hz

Puissance : 1750 W

Capacité du réservoir d'eau : 1800 ml

Mise hors tension automatique : Prise en charge (lorsque la température est trop élevée en raison d'un manque d'eau, indiquée par un bip sonore)

Commande : Bouton avec 3 niveaux (Arrêt, 900 W et 1750 W)

Poids : 5 kg

Délai de démarrage : 45 secondes

Vaporisation : 60 minutes de vaporisation continue

Résumé de la garantie limitée d'un an de Steamery

Steamery garantit le matériel et les accessoires inclus contre tout défaut de matériel et de fabrication pendant un an à compter de la date d'achat au détail.

La garantie Steamery ne couvre pas l'usure normale, le manque d'entretien, ni les dommages causés par accident ou utilisation abusive. Pour obtenir ce service, veuillez appeler ou envoyer un mail à Steamery. Des frais d'appel et de transport international peuvent s'appliquer en fonction du lieu. Si vous soumettez une réclamation valide dans le cadre de cette garantie, Steamery réparera, remplacera ou remboursera votre défroisseur à sa seule discrétion.

Les avantages de la garantie s'ajoutent aux droits prévus par les lois locales de protection des consommateurs. Il peut vous être demandé de fournir une preuve des détails de l'achat lorsque vous faites une réclamation au titre de cette garantie.

Vaporizador doméstico Cumulus No.3

Manual en español

Te damos la bienvenida a Steamery

Queremos facilitarte aún más el cuidado de tus prendas.

Cumulus No.3 ha sido desarrollado por profesionales de la moda, ingenieros y diseñadores industriales escandinavos con el objetivo de crear el vaporizador perfecto para el hogar.

Gracias a su diseño minimalista, Cumulus No.3 encaja también en un entorno elegante.

Cumulus No.3 es nuestro mejor vaporizador doméstico hasta la fecha.

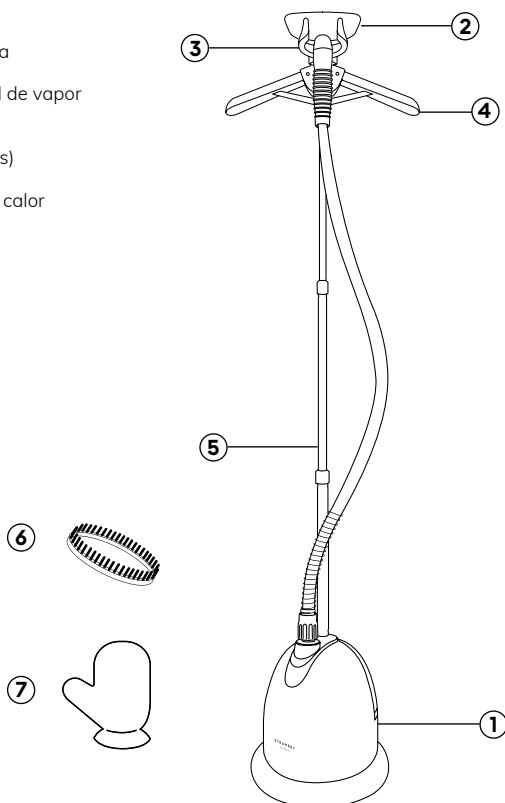
Si quieres saber más acerca de Steamery, nuestros productos y el cuidado de la ropa, visita nuestra página web www.steamerystockholm.com o escríbenos a support@steamerystockholm.com.

/ Steamery

Vaporizador doméstico Cumulus No.3

Contenido de la caja

1. Vaporizador y depósito de agua
2. Cabezal de vapor y manguera
3. Gancho (para colgar el cabezal de vapor cuando no se esté usando)
4. Percha
5. Conjunto de varillas (tres piezas)
6. Cepillo para ropa
7. Guante de protección contra el calor



Montaje del vaporizador

1. Monta el conjunto de varillas. La pieza más fina de la barra es la que va arriba.
2. Acopla la varilla ensamblada al centro del vaporizador.
3. Sujeta la percha y el gancho en la parte superior de la varilla.
4. Conecta la manguera al cabezal de vapor.
5. Cuelga el cabezal de vapor en el gancho.
6. Fija la manguera con firmeza a la salida de vapor situada en la parte superior del vaporizador, delante de la varilla.

Cómo usar el vaporizador

Funcionamiento

1. Coloca el vaporizador sobre una superficie plana protegida de la humedad donde tengas previsto usarlo. Extrae el depósito de agua y desenrosca el tapón.
2. Llena el depósito con 500-1800 ml de agua. Vuelve a colocar el depósito. Si inclinas el vaporizador, puede que se salga un poco de agua.
3. Para encender el vaporizador Cumulus No.3, pon el botón de encendido/apagado en la posición 1 si quieres poca potencia de vapor (30 g de vapor/min) y en la posición 2 para usar la máxima potencia de vapor (38 g de vapor/min). Fíjate en el indicador luminoso verde. Espera 45 segundos.
4. Empieza a vaporizar (evita encender el vaporizador con el depósito vacío).
5. Para apagar el vaporizador doméstico Cumulus No.3, pon el botón de encendido/apagado en la posición 0 (se apagará el indicador verde).
6. No dejes el vaporizador lleno de agua. En contadas ocasiones, podría haber fugas. Steamery no se hace responsable de los suelos ni superficies de interior que puedan dañarse por haberse mojado.

Cómo vaporizar las prendas

Vaporizar la ropa es fácil y enseguida aprenderás a hacerlo. He aquí algunas de nuestras recomendaciones.

1. Cuelga la prenda en una percha aparte.
2. Presiona firmemente el cabezal de vapor contra el tejido mientras vaporizas.
3. Puedes estirar el tejido mientras el vapor caliente pasa a través de él.
4. En el caso de tejidos delicados, como la seda o la lana, recomendamos que acoples al cabezal de vapor el cepillo para ropa (incluido en el paquete).
5. Para mantener la tela estirada, puedes sujetarla mientras vaporizas. Usa el guante de protección contra el calor para no quemarte (incluido en el paquete).

Vaciar y limpiar el vaporizador

Cuando el agua se convierte en vapor, se acumulan residuos de cal y magnesio en el calentador de agua que hay dentro del vaporizador. Con el paso del tiempo, estos residuos forman una capa que puede reducir la eficacia o incluso averiar el aparato.

Por eso es importante limpiar el vaporizador. Recomendamos que lo desincrustes en ciclos de 20 usos del depósito de agua.

El líquido desincrustante es un ácido que disuelve el magnesio y la cal. Para limpiar estos residuos, basta con verter líquido desincrustante (o cualquier otro ácido similar como, p. ej., vinagre blanco destilado) y agua caliente en el interior del calentador.

Sigue estos pasos para limpiar tu vaporizador:

1. Extrae el depósito y la manguera.
2. Usa la salida de vapor para vaciar el vaporizador.
3. En la cavidad que hay debajo del depósito, vierte 50 mililitros de vinagre blanco destilado y 100-200 mililitros de agua caliente.
4. Inclina el vaporizador a un lado y otro. Cuando inclines el vaporizador, verás restos marrones de magnesio y cal en el agua.
5. Vierte el agua por la salida de vapor o inclina el vaporizador a un lado.
6. Sigue este procedimiento un par de veces hasta que el agua esté clara y no se vean más residuos marrones.

Instrucciones de seguridad

1. Cuando el vaporizador está encendido, la parte delantera del cabezal de vapor se pone muy caliente. Por tanto, evita tocar el cabezal cuando estés usando el aparato.
2. Bajo ningún concepto apuntes con el vapor a personas, animales o plantas.
3. La manguera de vapor debe mantenerse en posición vertical y, preferiblemente, 1,2 metros por encima del vaporizador, para que no se acumule el agua en la manguera.
4. Pon el vaporizador sobre suelos planos. De lo contrario, corres el riesgo de que se salga el agua del aparato.
5. No llenes el depósito con ningún otro líquido que no sea agua.
6. No utilices el vaporizador si el cable está roto.
7. Desenchufa el vaporizador de la electricidad cuando no se esté usando.
8. Los niños no deben usar el vaporizador ni tampoco realizar labores de mantenimiento.
9. No debe utilizarse el vaporizador como un juguete.
10. No hay que poner nunca el vaporizador sobre una alfombra o moqueta.
11. Cuando uses y guardes el vaporizador doméstico Cumulus No.3, mantenlo siempre sobre una superficie protegida contra la humedad. Otra opción es vaciar el vaporizador cuando no se vaya a utilizar. En contadas ocasiones, puede haber fugas en el vaporizador, por lo que se recomienda revisarlo. Steamery no se hace responsable de los suelos ni superficies de interior que puedan dañarse por haberse mojado.

Especificaciones

Origen: República Popular China

Certificados: CE/RoHS

Modelo: Vaporizador doméstico Cumulus No.3

Importador: The Steamery AB

Tensión y frecuencia de alimentación: 220-240 V, 50/60 Hz

Potencia: 1750 W

Capacidad del depósito de agua: 1800 ml

Apagado automático: Sí (cuando la temperatura es demasiado alta porque falta agua, se indica con un pitido)

Control: Botón con 3 posiciones (apagado, 900 W y 1750 W)

Peso: 5 kg

Tiempo de arranque: 45 segundos

Tiempo de vaporización: 60 minutos de vaporización continua

Resumen de la garantía limitada de un año de Steamery

Steamery garantiza el aparato y los accesorios incluidos contra defectos de materiales y mano de obra durante un año a partir de la fecha original de compra a un vendedor minorista.

Steamery no garantiza el desgaste normal, la falta de mantenimiento ni los daños causados por accidentes o un mal uso. Para contactar con el servicio técnico, llama por teléfono o envía un mensaje de correo a Steamery. Dependiendo de la ubicación, podrán aplicarse costes de llamadas y gastos de envío de carácter internacional. Si se presenta una reclamación válida al amparo de la presente garantía, Steamery, a su sola discreción, reparará o sustituirá tu vaporizador, o reembolsará el importe del mismo.

Los beneficios de la garantía se suman a los derechos previstos en las leyes locales de consumo. Es posible que, al hacer una reclamación al amparo de esta garantía, se pida que se aporte una prueba con los detalles de la compra.

Stiratrice a vapore per la casa Cumulus No.3

Manuale in italiano

Benvenuti in Steamery

Rendiamo ancora più facile per voi prendervi cura dei vostri abiti. Cumulus No.3 è sviluppato da professionisti della moda, ingegneri e designer industriali scandinavi con l'obiettivo di creare la stiratrice a vapore perfetta. Grazie al suo design minimalista, Cumulus No.3 si inserisce perfettamente in un ambiente elegante.

Cumulus No.3 è la nostra migliore stiratrice a vapore per la casa.

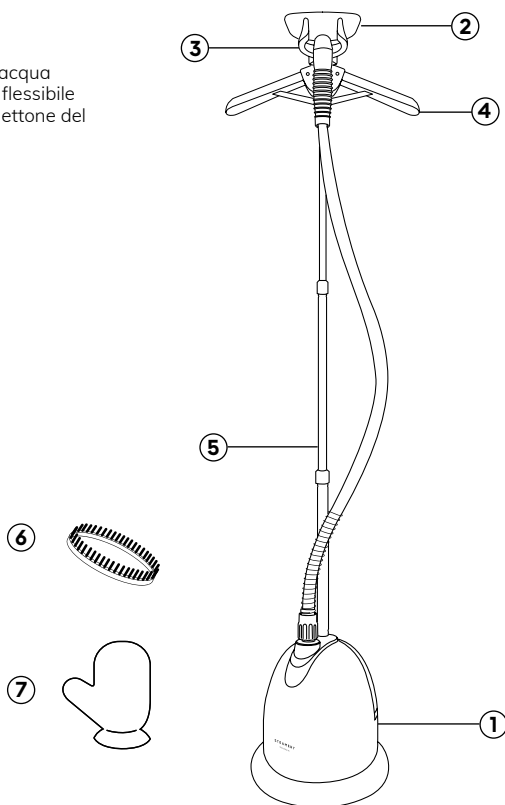
Per saperne di più su Steamery, sui nostri prodotti e su come prendervi cura dei vostri vestiti, visitate il nostro sito web www.steamerystockholm.com o inviate una e-mail all'indirizzo support@steamerystockholm.com.

/ Steamery

Stiratrice a vapore per la casa Cumulus No.3

Contenuto della confezione

1. Base stiratrice e serbatoio dell'acqua
2. Bocchettone del vapore e tubo flessibile
3. Gancio (per appendere il bocchettone del vapore quando non è in uso)
4. Appendiabiti
5. Set di aste (in tre parti)
6. Spazzola per tessuti
7. Guanto termico



Assemblare la stiratrice a vapore

1. Assemblare il set di aste. La parte più sottile dell'asta è la parte superiore.
2. Fissare l'asta assemblata al centro della base della stiratrice.
3. Fissare l'appendiabiti e il gancio alla parte superiore dell'asta.
4. Fissare il bocchettone del vapore al tubo flessibile.
5. Appendere il bocchettone del vapore al gancio.
6. Fissare saldamente il tubo flessibile all'uscita del vapore sulla parte superiore della base della stiratrice, davanti all'asta.

Iniziare ad usare la stiratrice a vapore

Uso della stiratrice a vapore

1. Posizionare la stiratrice a vapore su una superficie piana impermeabile. Estrarre il serbatoio dell'acqua e svitare il tappo.
2. Riempire il serbatoio con 500 - 1800 ml di acqua. Rimettere a posto il serbatoio. Inclinando la stiratrice si potrebbero verificare perdite d'acqua.
3. Accendere la stiratrice a vapore per la casa Cumulus No.3 portando l'interruttore di accensione in posizione 1 per erogare una potenza di vapore leggera (30 g vapore/min), e in posizione 2 per erogare la potenza di vapore massima (38 g vapore/min); notare l'indicatore luminoso verde. Attendere 45 secondi.
4. Iniziare la stiratura (evitare di avviare la stiratrice a vapore con il serbatoio vuoto).
5. Spegnerla la stiratrice a vapore per la casa Cumulus No.3 portando l'interruttore di accensione in posizione 0 (l'indicatore luminoso verde si spegne).
6. Non lasciare la stiratrice a vapore piena d'acqua. In rari casi potrebbe perdere acqua. Steamery non si assume alcuna responsabilità per superfici o interni danneggiati dall'umidità.

Stirare a vapore gli indumenti

Stirare a vapore i vostri vestiti è semplice, e imparerete facilmente. Ecco alcuni consigli.

1. Appendete l'indumento su una gruccia separata.
2. Premere saldamente il bocchettone del vapore contro il tessuto durante la stiratura.
3. Tendere il tessuto per lasciar passare il vapore caldo attraverso di esso.
4. Per i tessuti delicati come la seta o la lana si consiglia di applicare la spazzola per tessuti (inclusa nella confezione) sul bocchettone del vapore.
5. Per mantenere il tessuto dritto, si consiglia di tenerlo teso durante la stiratura a vapore. Utilizzare il guanto termico (incluso nella confezione) per evitare di scottarsi.

Svuotare e pulire la stiratrice a vapore

Quando l'acqua viene trasformata in vapore, i residui di calcio e magnesio si raccolgono nella caldaia all'interno della stiratrice. Utilizzando la stiratrice a vapore per un certo periodo di tempo, questi residui formano un rivestimento che potrebbe ridurre l'efficienza della stiratrice o addirittura danneggiarla.

Pertanto, è essenziale pulire la stiratrice. Si consiglia di decalcificare la stiratrice dopo ogni 20 serbatoi d'acqua usati.

Il liquido decalcificante è un acido che dissolve magnesio e calcio. Versando del liquido decalcificante (o qualsiasi altro acido simile, come l'aceto distillato bianco) e dell'acqua calda all'interno della caldaia si rimuoveranno questi residui dalla stiratrice.

Pulite la stiratrice seguendo questi passaggi:

1. Rimuovere il serbatoio e il tubo flessibile.
2. Svuotare la stiratrice attraverso l'uscita del vapore.
3. Versare nella cavità sotto il serbatoio 50 millilitri di aceto distillato bianco e 100-200 millilitri di acqua calda.
4. Scuotere delicatamente la stiratrice avanti e indietro. Mentre si scuote, si vedranno affiorare nell'acqua residui marroni di magnesio e calcio.
5. Svuotare l'acqua attraverso l'uscita del vapore o inclinare la stiratrice di lato.
6. Eseguire questa procedura un paio di volte fino a quando l'acqua è limpida e non si vedono più residui marroni nell'acqua.

Istruzioni per la sicurezza

1. Quando la stiratrice a vapore è in uso, la parte anteriore del bocchettone del vapore diventa molto calda. Quindi, evitare di toccare il bocchettone del vapore quando la stiratrice è in uso.
2. Non puntare mai il vapore verso persone, animali, piante, ecc.
3. Il tubo flessibile del vapore deve essere tenuto in posizione verticale e preferibilmente a 1,2 metri sopra la stiratrice per evitare che l'acqua si accumuli nel tubo.
4. Utilizzare la stiratrice a vapore su pavimenti piani. In caso contrario, potrebbero verificarsi perdite d'acqua dalla stiratrice.
5. Non riempire il serbatoio dell'acqua con nessun altro liquido che non sia acqua.
6. Non utilizzare la stiratrice se il cavo è rotto.
7. Scollegare la stiratrice a vapore dalla presa di corrente quando non è in uso.
8. I bambini non devono usare né eseguire manutenzione della stiratrice a vapore.
9. La stiratrice a vapore non deve essere usata come un giocattolo.
10. Non posizionare mai la stiratrice a vapore direttamente su un tappeto.
11. Tenere sempre la stiratrice a vapore Cumulus No.3 su una superficie impermeabile quando la si utilizza e la si ripone. In alternativa, vuotare la stiratrice a vapore quando non è in uso. In rari casi la stiratrice può perdere acqua: prestare attenzione. Steamery non si assume alcuna responsabilità per superfici o interni danneggiati dall'umidità.

Specifiche tecniche

Origine: Cina

Certificazioni: CE/RoHS

Modello: Stiratrice a vapore per la casa Cumulus No.3

Importatore: The Steamery AB

Tensione e frequenza di alimentazione: 220-240V, 50/60Hz

Potenza: 1750 W

Capacità del serbatoio dell'acqua: 1800 ml

Spegnimento automatico: Supportato (quando la temperatura è troppo alta a causa della mancanza d'acqua, viene indicato con un segnale acustico)

Controlli: Interruttore con 3 posizioni (Off, 900 W e 1750 W)

Peso: 5 kg

Tempo di avvio: 45 secondi

Durata operativa: 60 minuti continui di stiratura

Riepilogo della garanzia limitata di un anno di Steamery

Steamery garantisce il prodotto hardware e gli accessori inclusi contro i difetti di materiale e di lavorazione per un anno dalla data di acquisto originale al dettaglio.

Steamery non garantisce contro la normale usura, la mancanza di manutenzione, né contro i danni causati da incidenti o uso errato. Per ottenere il servizio, si prega di chiamare o inviare una e-mail a Steamery. Possono essere applicate spese di chiamata e spese di spedizione internazionale a seconda della località. Se si presenta un reclamo valido ai sensi della presente garanzia, Steamery riparerà, sostituirà o rimborserà la stiratrice a vapore a sua discrezione. I vantaggi della garanzia si aggiungono ai diritti previsti dalle leggi locali per i consumatori.

Potrebbe essere richiesto di fornire una prova dell'acquisto quando si presenta un reclamo ai sensi della presente garanzia.

Cumulus No.3 Home Steamer

Manual em português

Bem-vindo à Steamery

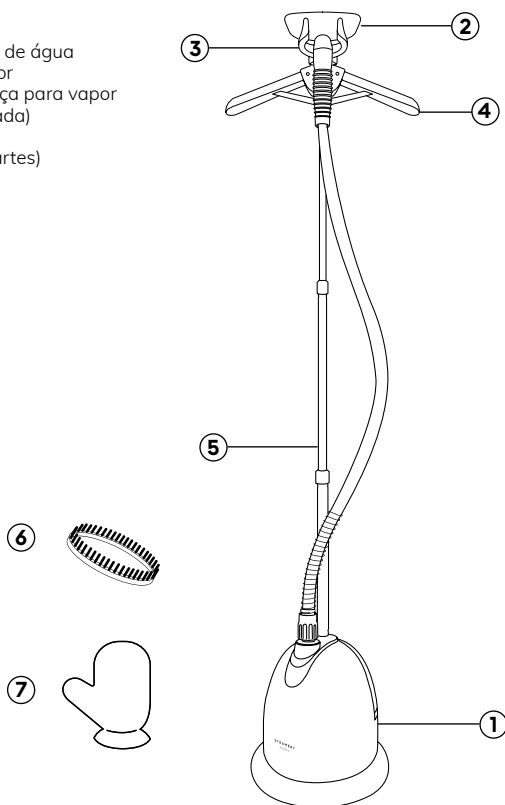
Vamos tornar ainda mais fácil para si cuidar das suas roupas. O Cumulus No.3 foi desenvolvido por profissionais da moda, engenheiros e designers industriais escandinavos com o objetivo de criar o engomador a vapor doméstico perfeito. Com um design minimalista, o Cumulus No.3 adapta-se a qualquer ambiente elegante. Cumulus No.3, o nosso melhor engomador a vapor doméstico de sempre. Para saber mais sobre a Steamery, os nossos produtos e cuidados com o vestuário, visite o nosso website www.steamerystockholm.com ou envie-nos um e-mail para support@steamerystockholm.com.

/ Steamery

Cumulus No.3 Home Steamer

Conteúdo da embalagem

1. Engomador a vapor e depósito de água
2. Cabeça e mangueira para vapor
3. Gancho (para pendurar a cabeça para vapor quando não estiver a ser utilizada)
4. Suspensor
5. Conjunto de hastes (em três partes)
6. Escova para tecido
7. Luva de proteção térmica



Montar o seu engomador a vapor

1. Monte o conjunto de hastes. A haste mais fina é a parte superior.
2. Fixe a haste montada ao centro do engomador a vapor.
3. Fixe o suspensor e pendure na parte superior da haste.
4. Fixe a cabeça para vapor à mangueira.
5. Pendure a cabeça para vapor no gancho.
6. Fixe a mangueira firmemente à saída de vapor na parte superior do engomador a vapor, em frente à haste.

Começar a utilizar o seu engomador a vapor

Utilizar o engomador a vapor

1. Coloque o engomador a vapor numa superfície plana protegida da humidade e onde tenciona utilizá-lo. Remova o depósito de água e desenrosque a tampa.
2. Encha o depósito com 500 a 1.800 ml de água. Volte a colocar o depósito. Se inclinar o engomador a vapor, a água poderá verter.
3. Ligue o Cumulus No.3 Home Steamer regulando o botão de ligar/desligar para o nível 1 para uma potência de vapor ligeira (30g de vapor/min) e para o nível 2 para a potência de vapor máxima (38 g de vapor/min); observe o indicador luminoso verde. Aguarde 45 segundos.
4. Comece a engomar a vapor (evite ligar o engomador a vapor com o depósito vazio).
5. Desligue o Cumulus No.3 Home Steamer regulando o botão de ligar/desligar para o nível 0 (o indicador luminoso verde apaga-se).
6. Não deixe o engomador a vapor cheio de água. Em casos raros, poderá ocorrer uma fuga. A Steamery não assume qualquer responsabilidade por pavimentos ou interiores danificados por humidade.

Engomar a vapor as suas roupas

Engomar a vapor as suas roupas é fácil e irá encontrar o seu próprio método. Deixamos-lhe aqui algumas recomendações.

1. Pendure a sua roupa num cabide individual.
2. Pressione a cabeça para vapor firmemente contra o tecido ao engomar a vapor.
3. Pode esticar o tecido enquanto permite que o vapor quente passe através do mesmo.
4. No caso de tecidos sensíveis, como seda ou lã, recomendamos que fixe a escova para tecido à cabeça para vapor (incluída na embalagem).
5. Para manter o tecido direito, pode segurar no tecido enquanto engoma a vapor. Utilize a luva térmica para evitar queimar-se (incluída na embalagem).

Esvaziar e limpar o engomador a vapor

Quando a água é convertida em vapor, resíduos de cálcio e magnésio acumulam-se na caldeira no interior do engomador a vapor. Quando o engomador a vapor tiver sido utilizado durante um longo período de tempo, estes resíduos formam uma camada, que poderá reduzir a eficácia do engomador a vapor ou inclusive avariá-lo.

Como tal, é importante limpar o engomador a vapor. Recomendamos que remova o calcário após cada 20 utilizações do depósito de água.

O líquido anticalcário é um ácido que dissolve o magnésio e o cálcio. Para remover estes resíduos do seu engomador a vapor, verta líquido anticalcário (ou qualquer outro ácido semelhante, como vinagre branco destilado) e água quente para o interior da caldeira.

Limpe o engomador a vapor de acordo com a sequência indicada abaixo:

1. Remova o depósito e a mangueira.
2. Esvazie o engomador a vapor através da saída de vapor.
3. Na cavidade situada por baixo do depósito, verta 50 ml de vinagre branco destilado e 100-200 ml de água quente.
4. Incline o engomador a vapor para trás e para a frente. Quando inclinar o engomador a vapor, verá pedaços castanhos de magnésio e cálcio na água.
5. Despeje a água através da saída de vapor ou incline o engomador a vapor para o lado.

6. Siga este procedimento várias vezes até a água ficar limpa e já não forem visíveis pedaços castanhos na água.

Instruções de segurança

1. Quando o engomador a vapor está a ser utilizado, a parte frontal da cabeça para vapor aquece muito. Como tal, evite tocar na cabeça para vapor quando o engomador a vapor estiver a ser utilizado.
2. Em nenhuma circunstância deve apontar o vapor para pessoas, animais, plantas, etc.
3. A mangueira para vapor deve ser mantida na vertical e de preferência 1,2 m por cima do engomador a vapor para evitar a acumulação de água na mangueira.
4. Utilize o engomador a vapor em pavimentos planos. Caso contrário, o engomador a vapor poderá verter água.
5. Não encha o depósito de água com outro líquido além de água.
6. Não utilize o engomador a vapor se o cabo estiver partido.
7. Desligue o engomador a vapor da tomada elétrica quando não estiver a ser utilizado.
8. As crianças não devem utilizar o engomador a vapor nem efetuar a manutenção do mesmo.
9. O engomador a vapor não deve ser utilizado como um brinquedo.
10. Nunca coloque o engomador a vapor diretamente sobre uma alcatifa.
11. Mantenha sempre o Cumulus No.3 Home Steamer numa superfície protegida da humidade ao utilizá-lo e armazená-lo. Em alternativa, esvazie o engomador a vapor quando não estiver a ser utilizado. Em casos raros, o engomador a vapor pode apresentar fugas, por isso fique atento(a) ao seu engomador a vapor. A Steamery não assume qualquer responsabilidade por pavimentos e interiores danificados por água.

Especificações

Origem: China

Certificados: CE/RoHS

Modelo: Cumulus No.3 Home Steamer

Importador: The Steamery AB

Tensão de alimentação e frequência: 220-240 V, 50/60 Hz

Potência: 1.750 W

Capacidade do depósito de água: 1.800 ml

Desligar automático: Suportado (quando a temperatura é demasiado alto devido a falta de água, indicado por um apito sonoro)

Controlo: Botão com 3 níveis (Desligado, 900 W e 1.750 W)

Peso: 5 kg

Tempo de arranque: 45 segundos

Operação de engomagem a vapor: 60 minutos de engomagem a vapor contínua

Resumo da garantia limitada de 1 ano da Steamery

A Steamery garante que o produto de hardware e os acessórios incluídos estão isentos de defeitos de materiais e de fabrico durante um ano a partir da data de compra a retalho original.

A Steamery não oferece qualquer garantia contra o desgaste normal, a falta de manutenção e/ou danos causados por acidente ou abuso. Para obter assistência, contacte a Steamery por telefone ou e-mail. Poderão ser aplicados custos com chamadas e despesas de expedição internacional, consoante a localização. Se enviar uma reclamação válida ao abrigo desta garantia, a Steamery irá reparar, substituir ou reembolsar o seu engomador a vapor, sob seu critério exclusivo.

Os benefícios da garantia acrescem aos direitos fornecidos ao abrigo da legislação de consumo local. Poderá ser-lhe exigido que forneça um comprovativo de compra ao apresentar uma reclamação ao abrigo desta garantia.

Οικιακό σίδερο ατμού Cumulus No.3

Οδηγίες χρήσης στα ελληνικά

Καλώς ορίσατε στην Steamery

Κάνουμε τη φροντίδα των ρούχων σας ακόμη πιο εύκολη.

Το σίδερο ατμού Cumulus No.3 σχεδιάστηκε από σκανδιναβούς επαγγελματίες της μόδας, μηχανικούς και βιομηχανικούς σχεδιαστές με σκοπό τη δημιουργία του τέλειου οικιακού σιδερού ατμού.

Με μινιμαλιστικό σχεδιασμό, το Cumulus No.3 ταιριάζει σε οποιοδήποτε μοντέρνο περιβάλλον.

Το Cumulus No.3, το καλύτερο σίδερο ατμού μας έως τώρα.

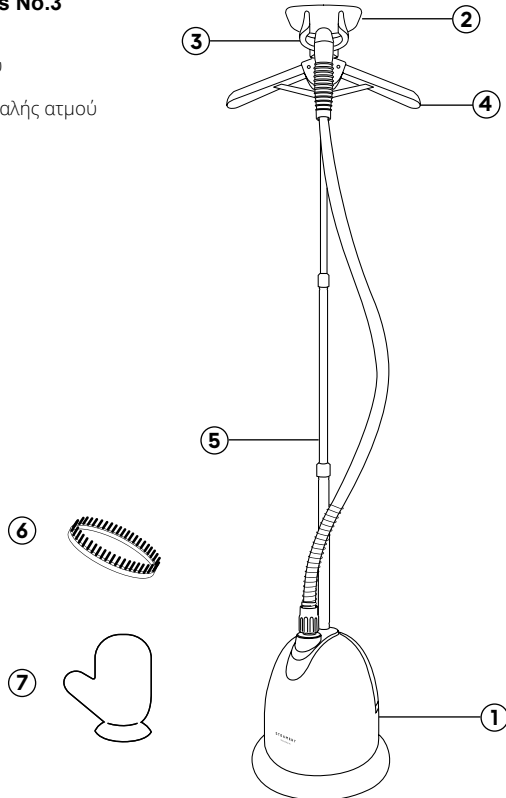
Για να μάθετε περισσότερα για την Steamery, τα προϊόντα μας και τη φροντίδα των ρούχων σας, επισκεφτείτε τον ιστότοπό μας www.steamerystockholm.com ή επικοινωνήστε μαζί μας στην ηλεκτρονική διεύθυνση support@steamerystockholm.com.

/ Steamery

Οικιακό σίδερο ατμού Cumulus No.3

Περιεχόμενα συσκευασίας

1. Σίδερο ατμού και δοχείο νερού
2. Κεφαλή ατμού και σωλήνας
3. Γάντζος (για ανάρτηση της κεφαλής ατμού όταν δεν χρησιμοποιείται)
4. Κρεμάστρα
5. Σετ ράβδου (τριών τεμαχίων)
6. Βούρτσα
7. Προστατευτικό γάντι



Συναρμολόγηση του σίδηρου ατμού

1. Συναρμολογήστε το σετ ράβδου. Το τεμάχιο ράβδου μικρότερου πάχους αποτελεί το επάνω τεμάχιο.
2. Στερεώστε τη συναρμολογημένη ράβδο στο κέντρο του σίδηρου ατμού
3. Στερεώστε την κρεμάστρα και αναρτήστε την στο επάνω τμήμα της ράβδου.
4. Στερεώστε την κεφαλή ατμού στον σωλήνα
5. Αναρτήστε την κεφαλή ατμού στον γάντζο
6. Στερεώστε τον σωλήνα σταθερά στην έξοδο ατμού, στο επάνω τμήμα του σίδηρου ατμού μπροστά από τη ράβδο.

Έναρξη χρήσης του σίδηρου ατμού

Χρήση του σίδηρου ατμού

1. Τοποθετήστε το σίδηρο ατμού σε μια επίπεδη, προστατευμένη από υγρά επιφάνεια, στην οποία πρόκειται να το χρησιμοποιήσετε. Αφαιρέστε το δοχείο νερού και ξεβιδώστε το καπάκι.
2. Γεμίστε το δοχείο με 500 – 1800 ml νερού. Επαναφέρετε το δοχείο. Σε περίπτωση κλίσης του σίδηρου ατμού, ενδέχεται να εκρεύσει νερό.
3. Ενεργοποιήστε το οικιακό σίδηρο ατμού Cumulus No.3 ρυθμίζοντας το κουμπί on/off στην πρώτη βαθμίδα για ήπια ένταση ατμού (30 g ατμού/min) και στη βαθμίδα 2 για μέγιστη ένταση ατμού (38 g ατμού/min). Παρατηρήστε την πράσινη ενδεικτική λυχνία. Περιμένετε 45 δευτερόλεπτα.
4. Ξεκινήστε το σιδέρωμα με ατμό (αποφεύγετε την εκκίνηση του σίδηρου ατμού με άδειο δοχείο).
5. Απενεργοποιήστε το οικιακό σίδηρο ατμού Cumulus No.3 ρυθμίζοντας το κουμπί on/off στη βαθμίδα 0 (η πράσινη ενδεικτική λυχνία σβήνει).
6. Μην αφήνετε νερό στο σίδηρο ατμού. Σε σπάνιες περιπτώσεις ενδέχεται να εκρεύσει νερό. Η Steamery δεν φέρει ευθύνη για βρεγμένες κατεστραμμένες επιφάνειες.

Σιδέρωμα ρούχων με ατμό

Το σιδέρωμα των ρούχων σας με ατμό δεν είναι δύσκολο και θα βρείτε τον δικό σας τρόπο. Ακολουθούν ορισμένες συμβουλές.

1. Κρεμάστε το ρούχο σας σε ξεχωριστή κρεμάστρα.
2. Πιέζετε την κεφαλή ατμού στο ύφασμα κατά το σιδέρωμα με ατμό.
3. Μπορείτε να τεντώνετε το ύφασμα ενώ περνάει ο καυτός ατμός από αυτό.
4. Για ευαίσθητα υφάσματα, όπως μετάξι ή μαλλί, προτείνεται η ανάρτηση της βούρτσας στην κεφαλή ατμού (περιλαμβάνεται στη συσκευασία).
5. Για να διατηρήσετε το ύφασμα σε ευθεία, ενδέχεται να απαιτείται να κρατάτε το ύφασμα κατά το σιδέρωμα με ατμό. Χρησιμοποιήστε το γάντι (περιλαμβάνεται στη συσκευασία), για να αποφύγετε τυχόν εγκαύματα.

Αδειασμα και καθαρισμός του σίδηρου ατμού

μπόιερΌταν το νερό μετατρέπεται σε ατμό, συσσωρεύονται υπολείμματα ασβεστίου και μαγνησίου στο μπόιερ εντός του σίδηρου ατμού. Μετά από χρήση του σίδηρου ατμού για κάποιο χρονικό διάστημα, αυτά τα υπολείμματα σχηματίζουν μια επίστρωση που μπορεί να μειώσει την απόδοση ή ακόμη και να καταστρέψει το σίδηρο ατμού.

Συνεπώς, είναι ιδιαίτερα σημαντικό να καθαρίζετε το σίδηρο ατμού. Προτείνεται να το αφαιρώνετε μετά από κάθε 20η χρήση του δοχείου νερού.

Το υγρό αφαιλάτωσης αποτελεί ένα οξύ που διαλύει το μαγνήσιο και το ασβέστιο. Προσθέτοντας υγρό αφαιλάτωσης (ή οποιοδήποτε παρόμοιο οξύ ή λευκό αποσταγμένο ξίδι) και καυτό νερό στο μπόιερ, καθαρίζετε το σίδηρο ατμού από τα υπολείμματα.

Καθαρίζετε το σίδηρο ατμού ακολουθώντας την παρακάτω διαδικασία:

1. Αφαιρέστε το δοχείο και τον σωλήνα.
2. Αδειάστε το σίδηρο ατμού από την έξοδο ατμού.
3. Προσθέστε 50 ml λευκού αποσταγμένου ξιδιού και 100-200 ml καυτού νερού στην κοιλότητα κάτω από το δοχείο.

4. Ανακινήστε το σίδερο ατμού. Ενώ ανακινείτε το σίδερο ατμού, θα δείτε καφέ υπολείμματα μαγνησίου και ασβεστίου στο νερό.
5. Αδειάστε το νερό από την έξοδο ατμού ή γείρετε το σίδερο ατμού στο πλάι.
6. Επαναλάβετε αυτήν τη διαδικασία μερικές φορές, μέχρι το νερό να είναι καθαρό και να μην υπάρχουν πλέον καφέ υπολείμματα στο νερό.

Οδηγίες ασφαλείας

1. Κατά τη χρήση του σιδήρου ατμού, αναπτύσσονται πολύ υψηλές θερμοκρασίες στο μπροστινό τμήμα της κεφαλής ατμού. Συνεπώς, αποφεύγετε την επαφή με την κεφαλή ατμού κατά τη χρήση του σιδήρου ατμού.
2. Μην στρέφετε τον ατμό σε καμία περίπτωση προς άτομα, ζώα ή φυτά κ.λπ.
3. Κρατάτε τον σωλήνα ατμού κάθετα και κατά προτίμηση 1,2 μέτρο πάνω από το σίδερο ατμού, για να αποφευχθεί η συσσώρευση νερού στον σωλήνα.
4. Χρησιμοποιείτε το σίδερο ατμού σε επίπεδες επιφάνειες. Διαφορετικά, ενδέχεται να παρατηρηθεί εκροή νερού στο σίδερο ατμού.
5. Μην προσθέτετε οποιοδήποτε άλλο υγρό εκτός από νερό στο δοχείο νερού.
6. Μην χρησιμοποιείτε το σίδερο ατμού σε περίπτωση ελαττωματικού καλωδίου.
7. Αποσυνδέετε το σίδερο ατμού πάντα από την παροχή ρεύματος όταν δεν το χρησιμοποιείτε.
8. Το σίδερο ατμού δεν θα πρέπει να χρησιμοποιείται ή να συντηρείται από παιδιά.
9. Το σίδερο ατμού δεν είναι παιχνίδι.
10. Μην τοποθετείτε ποτέ το σίδερο ατμού απευθείας σε χαλί.
11. Κατά τη χρήση και τη φύλαξη, διατηρείτε το οικιακό σίδερο ατμού Cumulus No.3 πάντα σε επιφάνειες προστατευμένες από υγρά. Εναλλακτικά, αδειάζετε το σίδερο ατμού όταν δεν το χρησιμοποιείτε. Σε σπάνιες περιπτώσεις, ενδέχεται να εκρύνει νερό από το σίδερο ατμού. Λαμβάνετε το υπόψη. Η Steamery δεν φέρει ευθύνη για βρεγμένες κατεστραμμένες επιφάνειες.

Χαρακτηριστικά

Προέλευση: Λαϊκή Δημοκρατία της Κίνας

Πιστοποιητικά: CE/RoHS

Μοντέλο: Οικιακό σίδερο ατμού Cumulus No.3

Εισαγωγέας: The Steamery AB

Τάση τροφοδοσίας και συχνότητα: 220-240V, 50/60Hz

Ισχύς: 1750 W

Χωρητικότητα δοχείου νερού: 1800 ml

Αυτόματη απενεργοποίηση: Υποστηρίζεται (σε περίπτωση υπερβολικά υψηλής θερμοκρασίας λόγω έλλειψης νερού, επισημαίνεται με τον χαρακτηριστικό ήχο)

Σύστημα ελέγχου: Κουμπί με 3 επίπεδα (απενεργοποιημένη κατάσταση, 900 W και 1750 W)

Βάρος: 5 kg

Χρόνος εκκίνησης: 45 δευτερόλεπτα

Λειτουργία σιδερώματος με ατμό: 60 λεπτά συνεχούς σιδερώματος με ατμό

Σύνοψη περιορισμένης εγγύησης ενός έτους της Steamery

Η Steamery δεν παρέχει εγγύηση για περιπτώσεις φυσιολογικής φθοράς, έλλειψης συντήρησης ή ζημιών που προκλήθηκαν από ατύχημα ή κατάχρηση. Για σέρβις, καλέστε την Steamery ή επικοινωνήστε μαζί της με μήνυμα ηλεκτρονικού ταχυδρομείου. Οι χρεώσεις για κλήσεις και διεθνείς αποστολές εξαρτώνται από την τοποθεσία. Σε περίπτωση έγερσης έγκυρων αξιώσεων στα πλαίσια της εγγύησης, η Steamery θα επισκευάσει, θα αντικαταστήσει ή θα σας επιστρέψει τα χρήματα για το σίδερο ατμού κατά τη διακριτική της ευχέρεια.

Οι παροχές στα πλαίσια της εγγύησης ισχύουν πρόσθετα στα δικαιώματα που διασφαλίζονται από τους νόμους που ισχύουν κατά τόπους για τους καταναλωτές. Ενδέχεται να σας ζητηθεί η απόδειξη αγοράς όταν εγείρετε αξιώσεις στα πλαίσια της παρούσας εγγύησης.

© 2020 Steamery. Σχεδιάστηκε από την Steamery στη Στοκχόλμη. Εκτυπώθηκε στην Λαϊκή Δημοκρατία της Κίνας

Бытовой отпариватель Cumulus No.3

Руководство по эксплуатации на русском языке

Добро пожаловать в мир Steamery

Мы упрощаем уход за вашей одеждой.

Бытовой отпариватель Cumulus No.3 создан скандинавскими экспертами мира моды, инженерами и промышленными дизайнерами, которые поставили перед собой цель обеспечить бескомпромиссное качество.

Благодаря минималистичному дизайну Cumulus No.3 украсит ваш интерьер.

На сегодняшний день бытовой отпариватель Cumulus No.3 — наша лучшая модель.

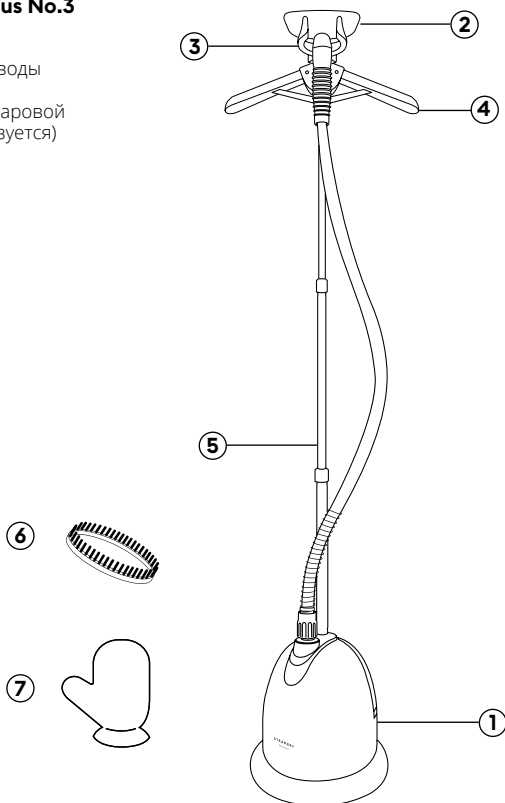
Чтобы узнать больше о Steamery, о продукции компании и об уходе за одеждой, посетите наш сайт www.steamerystockholm.com или напишите на почту support@steamerystockholm.com.

/Steamery

Бытовой отпариватель Cumulus No.3

Комплектация

1. Отпариватель и емкость для воды
2. Паровая головка и шланг
3. Крючок (для подвешивания паровой головки, когда она не используется)
4. Подвес
5. Штанга (3-секционная)
6. Щетка для ткани
7. Теплозащитная рукавица



Сборка отпаривателя

1. Соберите штангу. Самая тонкая секция номер располагается сверху.
2. Подсоедините собранную штангу к центральной части отпаривателя.
3. Подсоедините подвес и закрепите его в верхней части штанги.
4. Подсоедините паровую головку к штангу.
5. Закрепите паровую головку на крючке.
6. Плотно вставьте шланг в отверстие для выпуска пара. Оно находится в верхней части отпаривателя напротив штанги.

Начало работы

Как пользоваться отпаривателем

1. Установите отпариватель на плоскую герметичную поверхность, там, где вы планируете им пользоваться. Извлеките емкость для воды и отверните крышку.
2. Залейте в емкость от 500 до 1800 мл воды. Установите емкость в исходное положение. При наклонном положении отпаривателя вода может проливаться.
3. Включите бытовой отпариватель Cumulus No.3, установив переключатель в положение 1, чтобы задать низкую интенсивность (30 г пара/мин), или в положение 2, чтобы задать максимальную интенсивность (38 г пара/мин). Включение подтверждает зеленый световой индикатор. Подождите 45 с.
4. Приступайте к отпариванию (не включайте отпариватель, если емкость для воды не заполнена).
5. Выключите бытовой отпариватель Cumulus No.3, установив переключатель в положение 0 (зеленый световой индикатор погаснет).
6. Не оставляйте в отпаривателе заполненную емкость с водой. Вода может вытечь наружу, хотя это маловероятно. Компания Steamery не несет ответственности за повреждение влагой полов или предметов интерьера.

Отпаривание одежды

Отпаривать одежду легко, и вы без труда освоите эту премудрость. Мы дадим вам ряд рекомендаций.

1. Повесьте предмет одежды, который вы будете обрабатывать, на отдельную вешалку.
2. Во время обработки паром плотно прижимайте паровую головку к ткани.
3. Когда горячий пар проходит сквозь ткань, она может растягиваться.
4. Для обработки деликатных материалов, например шерсти и шелка, мы рекомендуем надевать на паровую головку щетку для ткани (она входит в комплект прибора).
5. Чтобы ткань не деформировалась, во время обработки паром ее можно придерживать рукой. Используйте теплозащитную перчатку (она входит в комплект прибора), чтобы избежать ожогов.

Очистка и уход за отпаривателем

Когда вода превращается в пар, на нагревательном устройстве внутри отпаривателя появляется налет из кальция и магния. Через какое-то время этот налет превращается в пленку, которая может снизить качество работы отпаривателя или даже вывести его из строя.

Поэтому очень важно очищать отпариватель. Мы рекомендуем удалять осадок через каждые 20 часов работы прибора с емкостью для воды.

Жидкое средство для удаления налета — это кислота, растворяющая магний и кальций. Залейте жидкое средство для удаления налета (или любую кислоту, обладающую аналогичным действием, например белый спиртовой уксус) и горячую воду в нагревательное устройство, чтобы удалить из отпаривателя осадок.

Порядок очистки отпаривателя описан ниже.

1. Извлеките емкость для воды и отсоедините шланг.
2. Вылейте из отпаривателя воду через отверстие для выпуска пара.
3. Залейте в полость, которая находится под емкостью для воды, 50 мл белого пиртового уксуса и 100–200 мл горячей воды.

4. Наклоните отпариватель в разные стороны. Наклоняя отпариватель, вы увидите в воде коричневые комки магниевого и кальциевого осадка.
5. Вылейте воду через отверстие для выпуска пара или наклоните отпариватель в сторону.
6. Выполняйте эти действия, пока вытекающая наружу вода не станет чистой, без коричневых комков.

Инструкции по технике безопасности

1. Когда отпариватель работает, лицевая часть паровой головки сильно нагревается. Поэтому во время отпаривания не дотрагивайтесь до паровой головки.
2. Ни в коем случае не направляйте струю пара на людей, животных и растения.
3. Чтобы в паровом шланге не скапливалась вода, он должен располагаться вертикально, желательно на высоте 1,2 метра над отпаривателем.
4. Отпариватель следует устанавливать на ровную горизонтальную поверхность. Если это правило не соблюдается, из него может вытекать наружу вода.
5. Не заливайте в емкость для воды любые другие жидкости.
6. Не пользуйтесь отпаривателем, если поврежден кабель.
7. Когда отпариватель не используется, его следует отключать от сети.
8. Не позволяйте детям пользоваться отпаривателем или очищать его.
9. Отпариватель не игрушка.
10. Никогда не ставьте отпариватель непосредственно на ковер.
11. Бытовой отпариватель Cumulus No.3 следует использовать и размещать для хранения на герметичных поверхностях. Если это условие не соблюдается, из неиспользуемого отпаривателя следует сливать воду. Поскольку из отпаривателя может вытекать наружу вода, хотя это маловероятно, не оставляйте его без присмотра. Компания Steamery не несет ответственности за повреждение водой полов или предметов интерьера.

Технические характеристики

Страна происхождения: КНР

Сертификаты: CE/RoHS

Модель: бытовой отпариватель Cumulus No.3

Импортер: The Steamery AB

Напряжение и частота питания: 220–240 В, 50/60 Гц

Мощность: 1750 Вт

Вместительность емкости для воды: 1800 мл

Автоматическое выключение: поддерживания (на перегрев из-за недостаточного количества воды указывает прерывистый звуковой сигнал)

Управление: 3-позиционный переключатель (выкл., 900 и 1750 Вт)

Вес: 5 кг

Длительность запуска: 45 с

Длительность отпаривания: 60 мин непрерывного отпаривания

Краткая информация об одногодичной ограниченной гарантии компании Steamery

Компания Steamery предоставляет гарантию отсутствия дефектов материала и изготовления на основные элементы и принадлежности сроком на один год с даты первой розничной покупки.

Гарантия компании Steamery не охватывает нормальный износ оборудования, отсутствие обслуживания, повреждения в результате нештатной ситуации или неправильной эксплуатации. Чтобы получить сервисные услуги, позвоните или напишите в компанию Steamery. В зависимости от вашего местонахождения может взиматься плата за телефонный звонок и за международную доставку. Если вы подаете рекламацию, приемлемую согласно условиям этой гарантии, компания Steamery по собственному усмотрению выполнит ремонт или замену или возместит вам стоимость отпаривателя.

Гарантийное обслуживание предоставляется в дополнение к правам, предусмотренным местными законами о защите прав потребителей. При подаче рекламации на основании этой гарантии от вас может потребоваться предоставить доказательства покупки.

© Steamery, 2020. Разработано компанией Steamery в Стокгольме. Напечатано в КНР.

Cumulus No.3 ホームスチーマー

日本語マニュアル

Steamery をお買い上げいただき誠にありがとうございます。

この装置を使うと、衣類の手入れが簡単になります。

Cumulus No.3 ホームスチーマーは、スκανジナビアのファッション専門家、エンジニア、工業デザイナーが開発した「パーフェクトな家庭用スチーマー」です。

Cumulus No.3 ホームスチーマーは小型のデザインでファッションブルな環境にフィットします。

Cumulus No.3 ホームスチーマーは、今までで最高の家庭用スチーマーです。

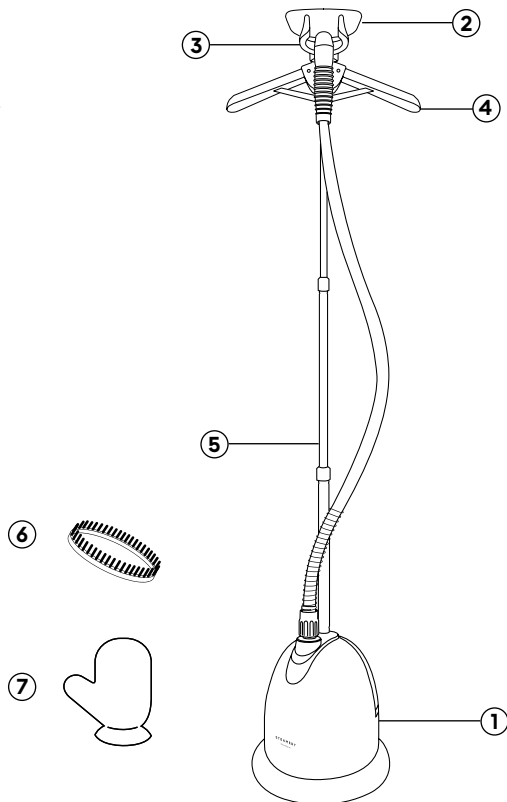
Steamery の詳細、当社の製品と衣料品のケアについては、弊社ウェブサイト (www.steamerystockholm.com) をご覧ください。または support@steamerystockholm.com までご連絡ください。

/ Steamery

Cumulus No.3 ホームスチーマー

箱の内容

1. スチーマーと水タンク
2. スチームヘッドとホース
3. フック (未使用時にスチームヘッドを吊すためのもの)
4. ハンガー
5. ロッドセット (3 パーツ構成)
6. 布ブラシ
7. 熱保護手袋



スチーマーを組み立てます

1. ロッドセットを組み立てます。最も薄いロッド部分は上部パーツです。
2. 組み立てたロッドをスチーマーの中心に取り付けます。
3. ハンガーとフックをロッドの上部に取り付けます。
4. スチームヘッドをホースに取り付けます。
5. スチームヘッドをフックに掛けます。
6. ロッド前方のスチーマー上部の蒸気口に、ホースをしっかりと取り付けます。

スチーマーの使用開始

スチーマーの使用

1. 使用する予定の平らで濡れても平気な表面の上にスチーマーを置きます。水タンクを取り出し、キャップを外します。
2. タンクに 500~1800ml の水を注ぎます。タンクを交換します。スチーマーを傾けると水が漏れることがあります。
3. オン / オフボタンを切り替えて、Cumulus No.3 ホームスチーマーをオンにします。レベル 1 は軽いスチーム出力 (30g 蒸気 / 分)、レベル 2 は最大スチーム出力 (38g 蒸気 / 分) で、緑色のライトインジケータが点灯します。45 秒待ちます。
4. スチームを開始します (空のタンクでスチーマーを始動しないでください)。
5. オン / オフボタンをレベル 0 (緑色のライトインジケータが消灯) に切り替えて、Cumulus No.3 ホームスチーマーをオフにします。
6. スチーマーの水は入れたままにしないでください。まれですが、水漏れすることがあります。Steamery は、床や内装が濡れて損傷した場合でも、一切責任を負いません。

衣服のスチーム

衣服のスチームは簡単で、自分に適した方法が見つかります。推奨するやり方をいくつか紹介します。

1. 個別のハンガーに衣類を吊してください。
2. スチームクリーニング中は、スチームヘッドを布にしっかりと押し付けてください。
3. 布地を伸ばしながら、熱いスチームを通してもかまいません。
4. 絹、羊毛などの繊細な布については、スチームヘッド (パッケージに同梱) に布ブラシを取り付けることをお勧めします。
5. 布が曲がらないようにするために、スチーム中に布を保持したい場合があります。熱保護手袋 (パッケージに同梱) を使用して、火傷しないようにしてください。

スチーマーを空にし、清掃する

水が蒸気に変換されると、カルシウムとマグネシウムの残留物がスチーマー内のボイラーに凝集します。しばらくスチーマーを使用されると、これらの残留物がコーティングを形成し、スチーマーの効率を低下させたり、スチーマーが壊れることもあります。

したがって、スチーマーを清掃することが大切です。20 回使用するごとに水タンクの水垢を落とすことをお勧めします。

水垢除去液は、マグネシウムおよびカルシウムを溶解する酸です。ボイラー内に水垢除去液 (または他の類似の酸、例えば白酢) および温水を注ぐことにより、スチーマーからこれらの残留物を取り除くことができます。

以下の要素に従って、スチーマーを清掃します。

1. タンクとホースを取り外します。
2. 蒸気口からスチーマーを空にします。
3. タンクの下空洞に、50 ミリリットルのホワイト蒸留ビネガーと 100~200 ミリリットルの熱水を注ぎます。

4. スチーマーを前後に傾けます。スチーマーを傾けると、水中にマグネシウムとカルシウムの茶色の塊が見えます。
5. スチーム出口から水を流し出したり、スチーマーを横に傾けたりします。
6. この手順に従い、水が透明になり、水中に茶色の塊が見られなくなるまで数回続けます。

安全上のご注意

1. スチーマー使用時、スチームヘッドの前部は非常に熱くなります。したがって、スチーマーの使用時にはスチームヘッドに触れないようにしてください。
2. 人、動物、植物などにスチームを絶対に向けないでください。
3. スチームホースは、水がホース内に溜まるのを避けるために、スチーマーの上に垂直に、できれば 1.2 メートル上に持つ必要があります。
4. スチーマーは平坦な床の上で使用してください。さもないと、スチーマーから水が漏れるリスクがあります。
5. 水タンクに水以外の液体を入れしないでください。
6. ケーブルが断線している場合は、スチーマーを使用しないでください。
7. 使用しないときは、電源コンセントからスチーマーを外してください。
8. 子供にスチーマーを使用させたり、お手入れさせないでください。
9. スチーマーはおもちゃではありません。
10. カーペットの上に直接スチーマーを置かないでください。
11. Cumulus No.3 ホームスチーマーを使用および保存する際には、必ず濡れても平気な表面の上に置いてください。スチーマーを使用しないときは、スチーマーを空にします。まれにスチーマーから水が漏れることがありますので、ご注意ください。Steamery は、床や内装が濡れて損傷した場合でも、一切責任を負いません。

仕様

製造国：中国

証明書：CE/RoHS

モデル：Cumulus No.3 ホームスチーマー

輸入者：The Steamery AB

電源電圧と周波数：220-240V,50/60Hz

消費電力：1750 W

水タンク容量：1800 ml

自動電源オフ：サポート（水不足により高温になると、警告音が鳴ります）

制御：3 レベルのボタン（オフ、900W、1750W の切り替え）

重量：5 kg

起動時間：45 秒

スチーム操作：60 分間連続スチーム

Steamery の 1 年間限定保証の概要

Steamery は、購入日から 1 年間、含まれるハードウェア製品および付属品に材料および製造上の欠陥があった場合に保証します。

Steamery は、通常の損耗、整備不良、事故や乱用による損害に対して保証しません。修理を依頼するには、電話またはメールにて Steamery までご連絡ください。場所によっては、通話料、国際送料がかかることがあります。本保証に基づく有効な保証申請を行う場合、Steamery は、自己の裁量で、スチーマーを修理、交換、または返金します。

保証は、地域の消費者法に基づいて提供される権利に追加されるものです。お客様が本保証に基づいて請求を行う場合、購入したことを証明する証明書を提出する必要がある場合があります。

© 2020 Steamery. 設計：Steamery（ストックホルム）印刷：中国

Cumulus No.3 家用挂烫机

中文手册

欢迎使用 Steamery 产品

让我们助您更轻松地打理衣服。

Cumulus No.3 由斯堪的纳维亚的时尚专业人士、工程师和工业设计师合作开发，旨在打造完美的家用挂烫机。

Cumulus No.3 采用极简风格设计，十分适合时尚的家居环境。

Cumulus No.3, 我们迄今为止最出色的家用挂烫机。

如需深入了解 Steamery、其产品以及衣物保养知识，请访问我们的网站

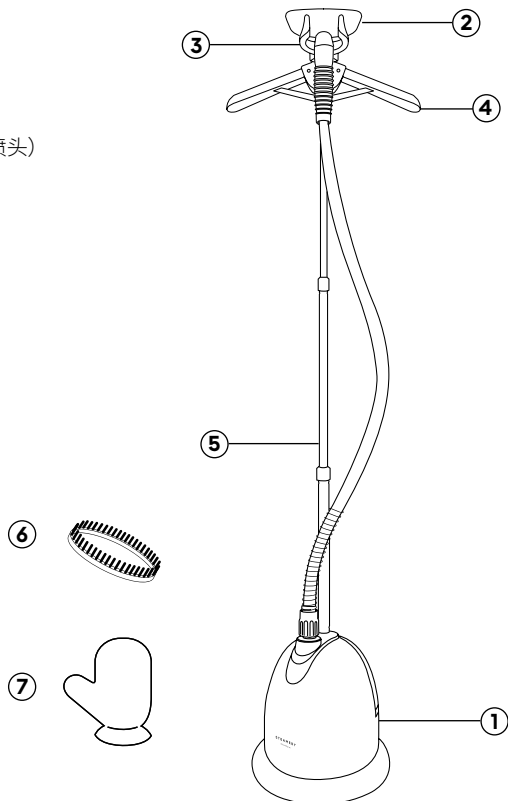
www.steamerystockholm.com 或发送电子邮件至 support@steamerystockholm.com。

/ Steamery

Cumulus No.3 家用挂烫机

包装盒内容物

1. 挂烫机和水箱
2. 蒸汽喷头和软管
3. 挂钩(可在不用时挂起蒸汽喷头)
4. 衣架
5. 支撑杆套组(三部分)
6. 熨烫刷
7. 隔热手套



组装挂烫机

1. 组装支撑杆套组。支撑杆最细的部分在最上面。
2. 将组装好的支撑杆安装到挂烫机的中央位置。
3. 将衣架和挂钩安装在支撑杆的顶部。
4. 将蒸汽喷头连接到软管上。
5. 将蒸汽喷头挂在挂钩上。
6. 将软管牢固地连接到支撑杆正面挂烫机顶部的蒸汽出口。

开始使用挂烫机

使用挂烫机

1. 在准备使用挂烫机的地方，将挂烫机置于防水的平坦表面上。取出水箱，旋开盖子。
2. 向水箱中注入 500–1800 毫升水。装回水箱。如果挂烫机倾斜，可能会漏水。
3. 推动开关按钮打开 Cumulus No.3 家用挂烫机，一档为低功率（每分钟 30 克蒸汽），二档为最大功率（每分钟 38 克蒸汽），请注意绿色指示灯。等待 45 秒。
4. 开始蒸汽熨烫（不要在水箱为空的情况下启动挂烫机）。
5. 将开关按钮推到零档（绿色指示灯熄灭）即可关闭 Cumulus No.3 家用挂烫机。
6. 不要让挂烫机存水。在极少数情况下可能会漏水。如果任何地板或室内装修受潮损坏，Steamery 不承担任何责任。

熨烫衣物

用挂烫机熨烫衣物很简单，您会找到适合自己的方法。以下是我们的一些建议。

1. 将衣物挂在单独的衣架上。
2. 进行蒸汽熨烫时，将蒸汽喷头紧贴在织物上。
3. 可以在高温蒸汽通过织物的同时将织物绷紧。
4. 对于丝绸或羊毛等敏感织物，建议您在蒸汽喷头上安装熨烫刷（产品包装随附）。
5. 为了保持织物平整，可能需要在进行蒸汽熨烫的同时握持织物。请使用隔热手套（产品包装随附），以免烫伤自己。

排空并清洁挂烫机

水转化成蒸汽之后，钙和镁残留物会积聚在挂烫机内的蒸汽发生器中。挂烫机使用一段时间之后，这些残留物会形成覆盖层，可能会降低挂烫机的工作效率，甚至损坏挂烫机。

因此，清洁挂烫机非常重要。我们建议每使用水箱 20 次之后对其进行除垢。

除垢液是一种酸性溶液，可以溶解镁和钙。在蒸汽发生器中倒入除垢液（或者其他类似的酸性溶液，如蒸馏白醋），即可清除挂烫机中的这些残留物。

清洁挂烫机时，请遵循以下要点：

1. 取下水箱和软管。
2. 通过蒸汽出口排空挂烫机。
3. 在水箱下面的空腔中倒入 50 毫升蒸馏白醋和 100-200 毫升热水。
4. 让挂烫机前后倾斜。倾斜挂烫机时，会看到水中有棕色的镁和钙碎片。
5. 通过蒸汽出口将水倒出，或者让挂烫机向一侧倾斜，使水流出。
6. 将这一步骤重复几次，直到水变清，并且水中再也看不到棕色碎片。

安全说明

1. 使用挂烫机时,蒸汽喷头的正面会非常烫。因此,使用挂烫机时请不要触摸蒸汽喷头。
2. 切勿让蒸汽喷向人、动物或植物等。
3. 蒸汽软管应垂直放置,最好保持在挂烫机上方 1 到 2 米位置,以免水积存在软管中。
4. 请在平坦的地板上使用挂烫机。否则挂烫机有可能会漏水。
5. 请勿在水箱中注入除水之外的任何液体。
6. 如果电缆断裂,请勿使用挂烫机。
7. 不用时,请拔掉挂烫机的电源。
8. 不得让儿童使用或保养挂烫机。
9. 不应将挂烫机当成玩具。
10. 请勿将挂烫机与地毯直接接触。
11. 使用和存放时,务必将 Cumulus No.3 家用挂烫机置于防水表面上。或者在不使用挂烫机时将其排空。挂烫机在极少数情况下可能会漏水,请小心留意。如果任何地板或室内装修受潮损坏,Steamery 不承担任何责任。

规格

产地:中国

证书:CE/RoHS

型号:Cumulus No.3 家用挂烫机

进口商:The Steamery AB

电源电压和频率:220-240 V, 50/60 Hz

功率:1750 W

水箱容量:1800 ml

自动关机:支持(由于缺水导致温度过高时,会发出蜂鸣声提示)

控制:3 档按钮(关、900 W 和 1750 W)

重量:5 kg

启动时间:45 秒

蒸汽熨烫:60 分钟连续蒸汽熨烫

Steamery 一年有限保修摘要

Steamery 保证从最初零售购买之日起一年内随附的硬件产品和配件不会出现材料和工艺缺陷。

Steamery 不为正常磨损、缺乏维护、事故或滥用造成的损坏提供保修。要获得服务,请致电或寄信至 Steamery。电话费用和国际运费可能根据地点而定。如果您按本保修条款提交了有效的索赔,Steamery 将自行决定就您的挂烫机进行修理、更换或退款。

保修权益是对当地消费者法律规定之权利的补充。根据本保修提出索赔时,您可能需要提供详细购买凭据。

מגהץ ביתי קומולוס 3

הוראות הפעלה

מגהץ ביתי קומולוס 3

ברוכים הבאים לסטימרי

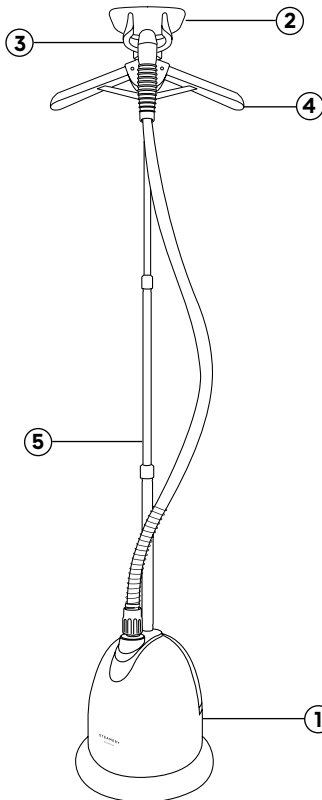
אנו עומדים להפוך את הגיהוץ לקל בהרבה עבורכם.

המגהץ קומולוס 3 פותח בסקנדינביה על ידי צוות של מעצבים תעשייתיים, מהנדסים ואנשי מקצוע מתחום האופנה במטרה לייצר את המגהץ הביתי המתקדם ביותר בנמצא.

למידע נוסף אודות סטימרי, המוצרים שלנו וטיפול בבגדים, אנא בקרו באתר שלנו שכתבתו

www.steamerystockholm.com

כמו כן ניתן לפנות אלינו בכתובת האי מייל support@steamerystockholm.com



מגהץ ביתי קומולוס 3

תכולת האריזה

1. מגהץ ומיכל מים
2. ראש המגהץ וצינור
3. וו לתלית ראש הגיהוץ, כשהמגהץ באחסנה ואינו בשימוש
4. מתלה
5. מוט בשלושה חלקים
6. מברשת בד
7. כפפת להגנה מפני חום

הרכבת המגהץ

1. יש להרכיב את המוט. החלק הצר ביותר הינו החלק העליון.
2. יש לחבר את המוט המורכב אל מרכז המגהץ.
3. יש לחבר את המתלה ואת וו התליה לראש המוט
4. יש לחבר את ראש הגיהוץ לצינור
5. כעת יש לתלות את ראש הגיהוץ על הוו
6. יש לחבר את הצינור בקפידה אל פתח הקיטור שבראש המגהץ, אל מול המוט.

תחילת השימוש במגהץ

1. יש להניח את המגהץ על משטח ישר ומוגן מים, עליו בכוונתכם להשתמש במגהץ. יש להוציא את מיכל המים ולפתוח את הפקק בהברגה.
2. מלאו את מיכל המים בכמות של בין 500 ל-1800 מיליטרים מים. החזירו את המיכל למקומו. שימו לב – הטית המיכל עלולה להביא לנזילת מים.
3. הדליקו את מגהץ הקומולוס 3, על ידי הדלקת כפתור הכיבוי וההדלקה. הדלקה אל שלב 1 עבור כח קיטור קל (30 גרם קיטור בדקה) ושלב 2 עבור כח קיטור מקסימלי (83 גרם קיטור בדקה). יש לשים לב לנורית החיווי הירוקה. המתינו 45 שניות.
4. ניתן להתחיל בגיהוץ. יש להמנע משימוש או הדלקה של המגהץ בעוד מיכל המים ריק.
5. עם סיום השימוש, יש לכבות את המגהץ על ידי כיבוי כפתור הכיבוי וההדלקה, והבאתו אל שלב 0. בכך תכבה נורית החיווי הירוקה.
6. אין להשאיר את המגהץ עם מיכל מים ריק לאחר השימוש. במקרים נדירים תתכן בשל כך נזילת מים. היצרון או היבואן אינם אחראים לכל נזק שיגרם כתוצאה מדליפה או נזילה.

גיהוץ בגדים

- גיהוץ הבגדים הינה פעולה קלה ואנו בטוחים כי עם הזמן תמצאו את הטכניקה המתאימה ביותר עבורכם. להלן מספר עצות והמלצות:
1. תלו כל בגד מגוהץ על קולב נפרד
 2. לחצו היטב את ראש הגיהוץ כנגד הבגד בזמן הגיהוץ
 3. ניתן במקרים מסוימים למתוח מעט את הבגד בעת הגיהוץ בכדי לאפשר לאדים לעבור דרכו
 4. עבור בדים עדינים כגון משי או צמר, אנו ממליצים לחבר את מברשת הבד המצורפת לאריזה אל ראש הגיהוץ בעת השימוש.
 5. בכדי להחזיק את הבגד במצב ישר ושטוח, ייתכן ויהיה צורך לאחוז בבגד בעת הגיהוץ. לשם כך רצוי להשתמש בכפפת ההגנה מפני חום, המצורפת למגהץ.

ריקון וניקוי המגהץ

- בעת חימום המים לכדי קיטור, שייכים של אבנית ומגנזיום מצטברים בתוך המגהץ על פני הזמן. לאחר זמן שימוש ממושך, שייכים אלו עלולים ליצור שכבה שיכולה לפגוע באפקטיביות הפעולה של המגהץ ואף לסדוק את המבנה שלו. לפיכך ישנה חשיבות רבה בניקוי המגהץ. אנו ממליצים

לטיפול נגד אבנית אחרי כל 20 שימושים מלאים במיכל המים. נחל נגד אבנית הינה בדרך כלל חומצה הממסה מגנזיום וסידן. שימוש בנחל מסוג זה נעשה בשילוב מים חמים ותמיד יש לעקוב אחר הוראות יצרן חומר הניקוי.

תוכלו גם לנקות את המגהץ באמצעות הפעולות הבאות:

1. יש לנתק את מיכל המים ואת הצינור.
2. יש לרוקן את תכולת המים של המגהץ דרך פתח היציאה של המגהץ
3. בחלל המצוי מתחת למיכל, יש לשפוך כ-50 מיליליטר חומץ לבן מזוקק וכ-200-100 מיליליטר מים חמים.
4. יש להטות את המגהץ לסירוגין קדימה ולאחור, ולעקוב אחר מיכל המים להוצאותם של גושים בגוון חום כתוצר של פעולת הניקוי.
5. כשהושלמה הפעולה, יש לנקז את המים דרך פתח היציאה או לחילופין להטות את המגהץ אל צידו.
- על הפעולה מספר פעמים, חאת עד אשר המים היוצאים בעת פעולת הריקון הינם נקיים וללא שירים.
6. יש לחזור

הוראות בטיחות

1. בעת השימוש, ראש הגיהוץ נעשה חם מאוד. לפיכך, יש להמנע ממגע עם ראש הגיהוץ בעת השימוש.
2. חל איסור מוחלט לבוון את ראש הגיהוץ בכיוונם של אנשים, חיות, צמחים וכיוב'.
3. צינור הגיהוץ צריך להיות מוחזק באופן אנכי, במרחק של בין מטר ל-2 מטר, חאת בכדי למנוע מצב של הצטברות מים בצינור.
4. יש להשתמש במגהץ על משטחים ורצפות ישרות. במידה וקיים שיפוע, תתכן דליפה ונזילה מהמגהץ.
5. את מיכל המים יש למלא במים בלבד ולא בשום נחל אחר.
6. אין לעשות כל שימוש במגהץ במידה והכבל החשמלי קרוע או פגום.
7. יש לנתק את המגהץ מהחשמל בכל עת בה הוא אינו נמצא בשימוש.
8. אין לאפשר לילדים כל שימוש או אחיזה של המגהץ בשום מצב.
9. אין לעשות במגהץ שימוש אחר מזה שיועד לו ואין לעשות בו כל שימוש כצעצוע או משחק.
10. לעולם אל תשים את מגהץ הקיטור ישירות על שטיח.
11. בעת שימוש ואחסנה, יש לוודא שהמגהץ מאוחסן בסביבה ועל משטח העמידים בפני מים, וכן שבעת אחסנה המגהץ מרוקן ממים. במקרים נדירים תתכן דליפה מהמגהץ ולכן יש לשים לב למצב המיכל ושאינו ממנו כל נזילה. היבואן והיצרן אינם אחראים לכל נזק שיתכן ויגרם כתוצאה מנזילה.
12. יש להרחיק את המגהץ מאנשים בעלי מוגבלויות.

מפרט טכני

מקור: PRC

תקן: CE/RoHS

דגם: Cumulus No.3 Home Steamer

יבואן: Steamery AB

מתח חשמלי: 50/60Hz ,240-220V

הספק: 1750W

תכולת מיכל מים: 1800ml

כיבוי אוטומטי: כשהטמפרטורה גבוהה מדי כתוצאה ממחסור במים, מצב שלגביו ניתנת

שליטה: מתג 3 מצבים – כיבוי, 1750W, 900W

משקל: 5 ק"ג

זמן אתחול: 45 שניות

פעולת גיהוץ רציפה אפשרית של 60 דקות

אחריות למשך שנה

אחריות טכנית לפעילותו ותקינותו של המוצר שפרטיו צוינו בגוף תעודה זו.

האחריות לפי תעודה זו הינה למשך שנה אחת בלבד מיום רכישת המוצר המופיע

בחשבונית הקניה. אחריות זו אינה כוללת חלקי פלסטיק, אביזרים וכלי עזר, תקע חשמלי:

כוחה של אחריות זו לא תקף לגבי מוצר אשר לפי שיקול דעתנו היה נתון לטיפול או לשימוש

בלתי נכונים שלא בהתאם להוראות השימוש, שנעשה בו שינוי כלשהו, הזנח או נפגע,

או שלא טופל לפי הוראות הטיפול והאחזקה השוטפות המצוינות בחוברת זו.

אין תוקף לתעודה זו ללא חותמת המוכר וחתימתו או אם לא מולאו בה כל הפרטים וצורפה

חשבונית הקניה. בכל פניה יש לצרף את תעודת האחריות למכשיר.

יבואן: יו.אר. פרדיס קריית שאול 2, תל אביב טל. 03-68 88 709

כל הזכויות שמורות Steamery 2020 שטוקהולם. הודפס בסין

steamerystockholm.com

